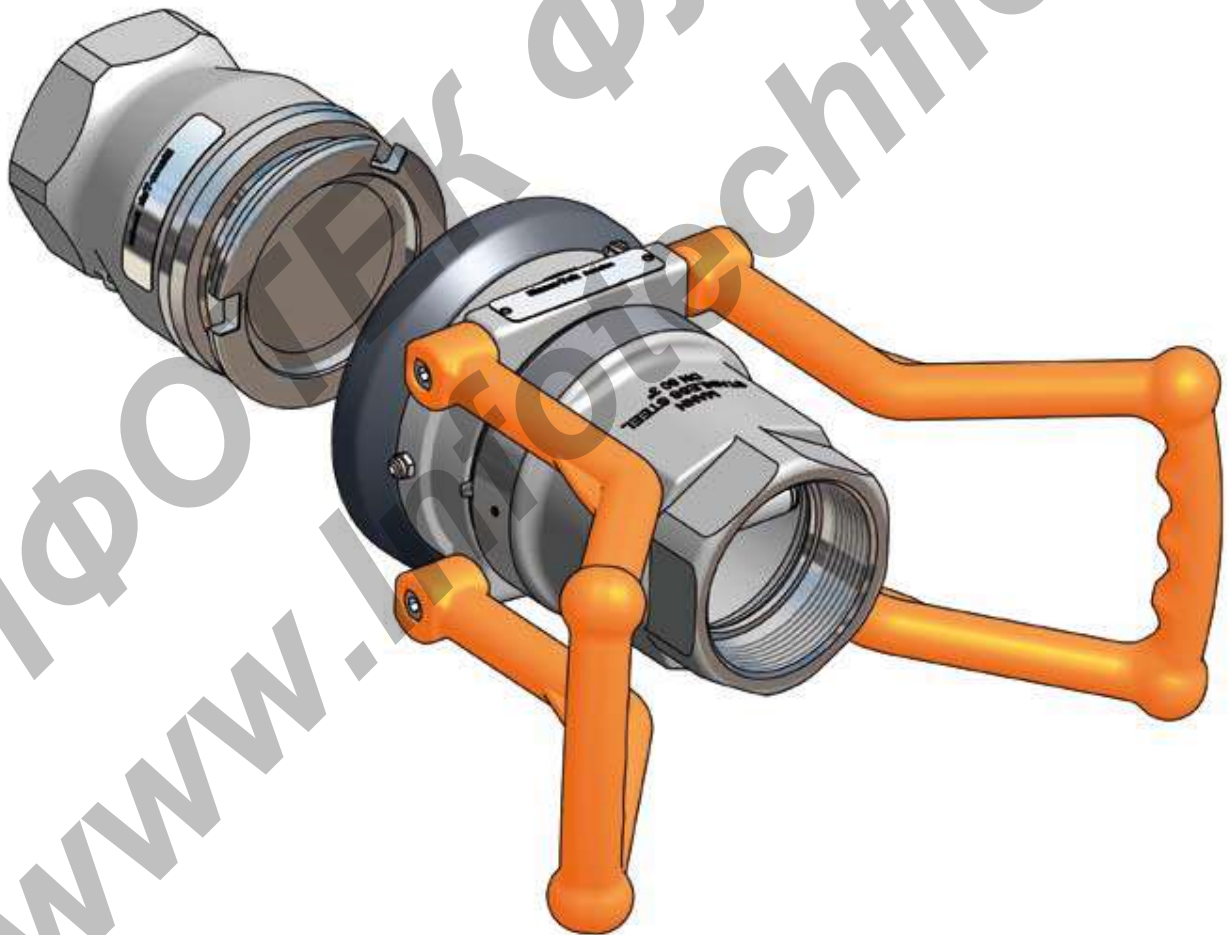


DGCouplings **Dry GAS Couplings**



Сухие Разъемные Соединения

Описание

Компания «Инфотек Флекс» является официальным представителем компании «Mann Tek» на территории России.

DGCouplings. Сухие разъемные соединения разработаны для использования в газовой промышленности для безопасной загрузки/разгрузки LPG и LNG газов в жидкой и обычной фазе, с рабочим давлением до 25 бар (375 psi). Рабочий диапазон температур от -20°C до $+80^{\circ}\text{C}$. Однако, при использовании специальных прокладок, возможно использование при температуре от -55°C до $+200^{\circ}\text{C}$.

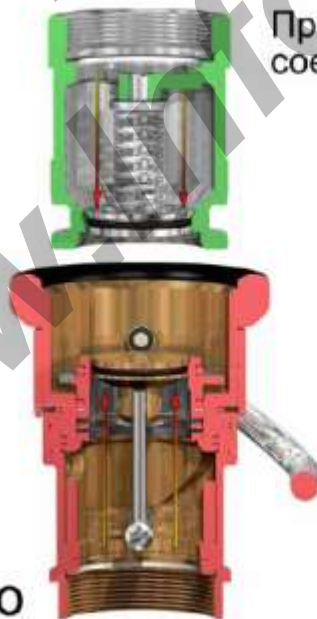
Соединения изготавливаются из латуни или нержавеющей стали SS316L.

В чем преимущества Сухих разъемных соединений?

- При подсоединении и отсоединении топливных шлангов исключается возможность пролива продукта;
- Минимизация протечек и опасного воздействия на окружающую среду вредных газов и жидкостей;
- Просто в использовании – сохраняет время;
- Надежно и просто в обслуживании и ремонте, что сохраняет ваши вложения;
- Нет необходимости сливать остатки продукта из шлангов и трубопроводов;
- Одобрены Европейскими директивами PED и ATEX и международными требованиями ADR.

Как оно работает

Принцип работы одинаков для соединений всех размеров



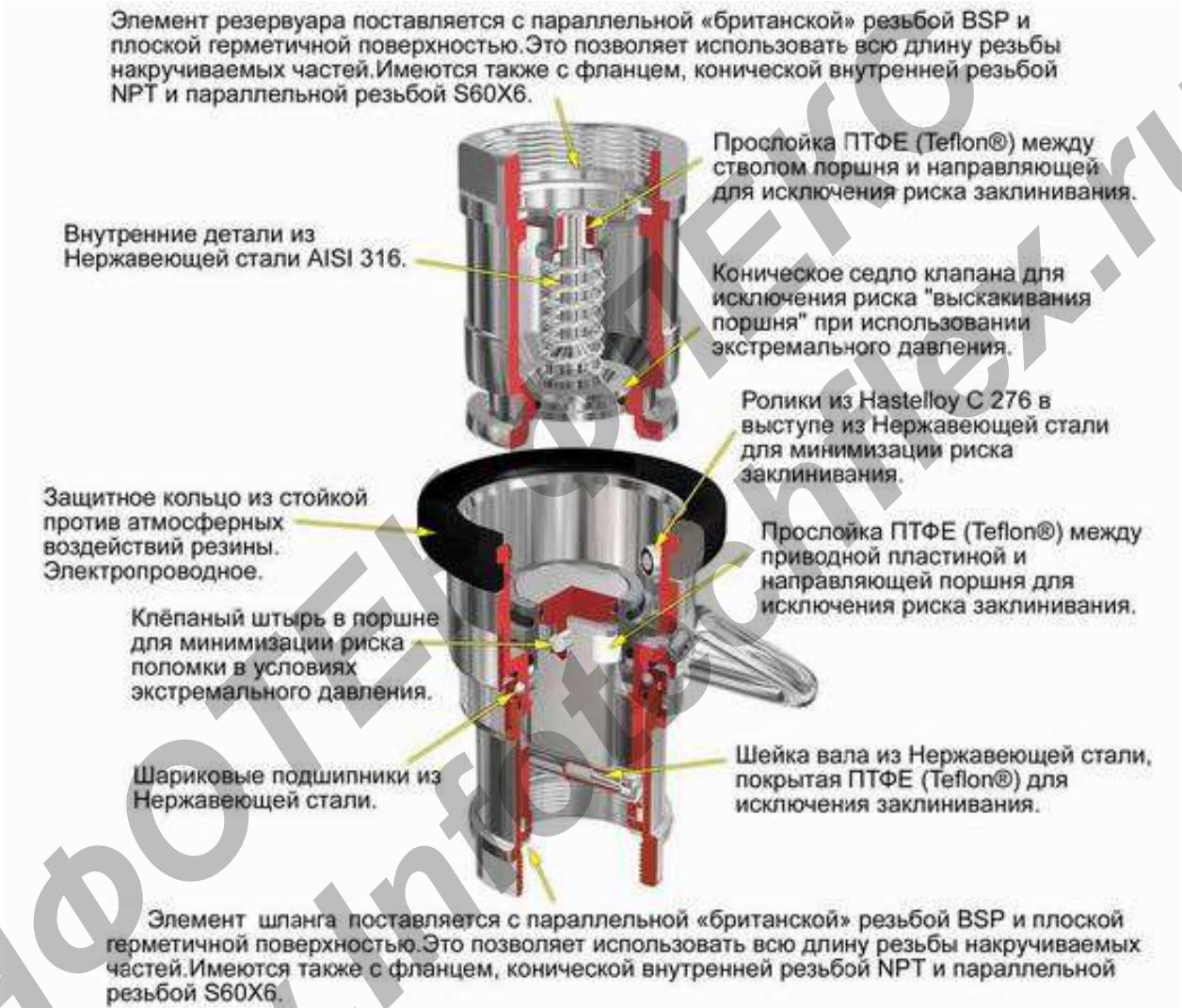
Закр^ыто

Поверни и потяни
- отсоединено
- никакой утечки



Открыто

Надави и поверни
- соединено
- полный напор



Стандарты

Сухие разъёмные соединения разработаны в соответствии со стандартами NATO STANAG 3756, европейскими директивами PED и ATEX и международными требованиями ADR, RID, IMDG и TDT.

Совместимы с другими существующими марками.

Одобрены для использования LPG и пропана (CAS 74-98-6, UN1978) и бутана (CAS 106-97-8, UN1011)/

Техническая информация

Размер	Материал	Материал прокладок
DN 20 – ¾" (20 мм)	Латунь Нержавеющая сталь Другой по заказу	Витон (FPM)
DN 25 – 1" (25 мм)		Тефлон (PTFE)
DN 40 – 1 ½" (40 мм)		Kalrez (FFPM)
DN 50 – 2" (50 мм)		Chemraz (FFPM)
DN 65 – 2 ½" (65 мм)		Vulkollan (PUR)
DN 80 – 3" (80 мм)		Другой по заказу
DN 100 – 4" (100 мм)		
Стандарт фланцев	Стандарт резьбы	Стандарт
DIN, ASA, TW, TTMA	BSP, NPT	TU-AGG 304-99 STANAG NATO 3756
Рабочее давление	Давление теста	Мин. Давление разрыва
25 бар	75 бар	125 бар
Коэффициент безопасности 5:1		

Применение

- Для газовой промышленности:
- Для загрузки / разгрузки ж/д и авто цистерн
 - Для транспортировки продукта
 - Для загрузки / разгрузки танкеров




DGC Элемент шланга с внутренней резьбой

DN мм	Ø муфты	Соединение	Вес, кг	Код	Изображение
25	56 мм	3/4" BSP	1,9	M101A4401A	
25		3/4" NPT	2,0	M102A4401	
25	56 мм	1" BSP	1,9	M103A4401A	
25		1" NPT	2,0	M104A4401	
25	56 мм	1 1/4" BSP	1,9	M105A4401A	
25		1 1/4" NPT	2,0	M106A4401	
50	71 мм	1 1/2" BSP	3,1	M207A4401A	
50		1 1/2" NPT	3,2	M208A4401	
50	71 мм	2" BSP	2,9	M210A4401A	
50		2" NPT	3,0	M211A4401	
80	119 мм	2 1/2" BSP	6,8	M412B4401A	
80		2 1/2" NPT	7,1	M413B4401	
80	119 мм	3" BSP	7,1	M414B4401A	
80		3" NPT	7,4	M415B4401	
100	164 мм	4" BSP	11,1	M516B4401A	
100		4" NPT	11,4	M517B4401	

DGC Элемент шланга с фланцем

DN мм	Ø муфты	Соединение	Вес, кг	Код	Изображение
25	56 мм	3/4" ASA 300 lbs	3,2	M150A4401	
25	56 мм	DN25 PN25/40	3,4	M124A4401	
25		1" ASA 300 lbs	3,4	M152A4401	
25	56 мм	DN32 PN25/40	3,6	M126A4401	
25		1 1/4" ASA 300 lbs	3,6	M154A4401	
50	71 мм	DN40 PN25/40	5,3	M228A4401	
50		1 1/2" ASA 300 lbs	5,7	M256A4401	
50	71 мм	DN50 PN25/40	6,0	M231A4401	
50		2" ASA 300 lbs	6,1	M258A4401	
80	119 мм	DN65 PN25/40	12,6	M434B4401	
80		2 1/2" ASA 300 lbs	13,3	M460B4401	
80	119 мм	DN80 PN25/40	13,2	M437B4401	
80		3" ASA 300 lbs	15,1	M462B4401	
100	164 мм	DN100 PN25/40	20,8	M540B4401	
100		4" ASA 300 lbs	24,3	M564B4401	

DGC Элемент резервуара с внутренней резьбой

DN мм	Ø муфты	Соединение	Вес, кг	Код	Изображение
25	56 мм	3/4" BSP	0,7	L101A4401A	
25		3/4" NPT	0,8	L102A4401	
25	56 мм	1" BSP	0,7	L103A4401A	
25		1" NPT	0,8	L104A4401	
25	56 мм	1 1/4" BSP	0,7	L105A4401A	
25		1 1/4" NPT	0,8	L106A4401	
50	71 мм	1 1/2" BSP	1,5	L207A4471A	
50		1 1/2" NPT	1,6	L208A4401	
50	71 мм	2" BSP	1,2	L210A4401A	
50		2" NPT	1,3	L211A4401	
80	119 мм	3" BSP	2,0	L414B4401A	
80		3" NPT	2,0	L415B4401	
150	204 мм	6" BSP	3,1	L6110B4401A	
150		6" NPT	3,3	L517B4401	

DGC Элемент резервуара с фланцем

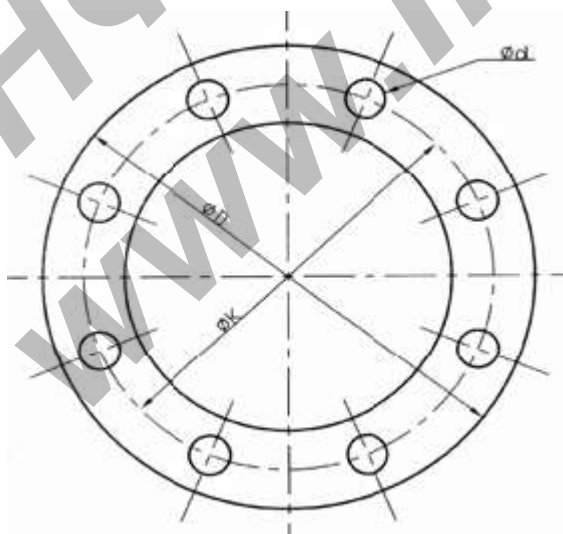
DN мм	Ø муфты	Соединение	Вес, кг	Код	Изображение
25	56 мм	3/4" ASA 300 lbs	1,3	L150A4401	
25	56 мм	DN25 PN25/40	1,4	L124A4401	
25		1" ASA 300 lbs	1,5	L152A4401	
25	56 мм	DN32 PN25/40	1,5	L126A4401	
25		1 1/4" ASA 300 lbs	1,5	L154A4401	
50	71 мм	DN40 PN25/40	2,2	L228A4401	
50		1 1/2" ASA 300 lbs	2,4	L256A4401	
50	71 мм	DN50 PN25/40	3,0	L231A4401	
50		2" ASA 300 lbs	3,0	L258A4401	
80	119 мм	DN65 PN25/40	4,0	L434B4401	
80		2 1/2" ASA 300 lbs	4,0	L460B4401	
80	119 мм	DN80 PN25/40	4,2	L437B4401	
80		3" ASA 300 lbs	4,2	L462B4401	
100	164 мм	DN100 PN25/40	4,7	L539B4401	
100		4" ASA 300 lbs	4,7	L564B4401	

Размеры фланцев

DN	TW (DIN 28459)					EN 1092-1							
	TW	D	k	n	d	PN 6				PN 10/16			
						D	k	n	d	D	k	n	d
20	-	-	-	-	-	90	65	4	11	105	75	4	14
25	-	-	-	-	-	100	75	4	11	115	85	4	14
32	-	-	-	-	-	120	90	4	14	140	100	4	18
40	-	-	-	-	-	130	100	4	14	150	110	4	18
50	1	154	130	8	11	140	110	4	14	165	125	4	18
65	1	154	130	8	11	160	130	4	14	185	145	4/8	18
80	1	154	130	8	11	190	150	4	18	200	160	8	18
100	3	174	150	8	14	210	170	4	18	220	180	8	18
125	5	204	176	8	14	240	200	8	18	250	210	8	18
150	7	240	210	12	14	265	225	8	18	285	240	8	22
200	-	-	-	-	-	320	280	8	18	340	295	8/12	22

DN	ANSI/ASA B16.5								T.T.M.A.			
	150 psi				300 psi				D	k	n	d
	D	k	n	d	D	k	n	d				
20	98	70	4	16	117	82	4	19	-	-	-	-
25	108	79	4	16	124	89	4	19	-	-	-	-
32	117	89	4	16	133	98	4	19	-	-	-	-
40	127	98	4	16	156	114	4	19	-	-	-	-
50	152	121	4	19	165	127	8	19	114	95	6	11
65	178	140	4	19	190	149	8	22	-	-	-	-
80	190	152	4	19	210	168	8	22	143	124	8	11
100	229	190	8	19	254	200	8	22	168	149	8	11
125	254	216	8	22	279	235	8	22	197	178	12	11
150	279	241	8	22	317	270	12	22	229	206	12	11
200	343	298	8	22	381	330	12	25	276	257	16	11

n – число отверстий

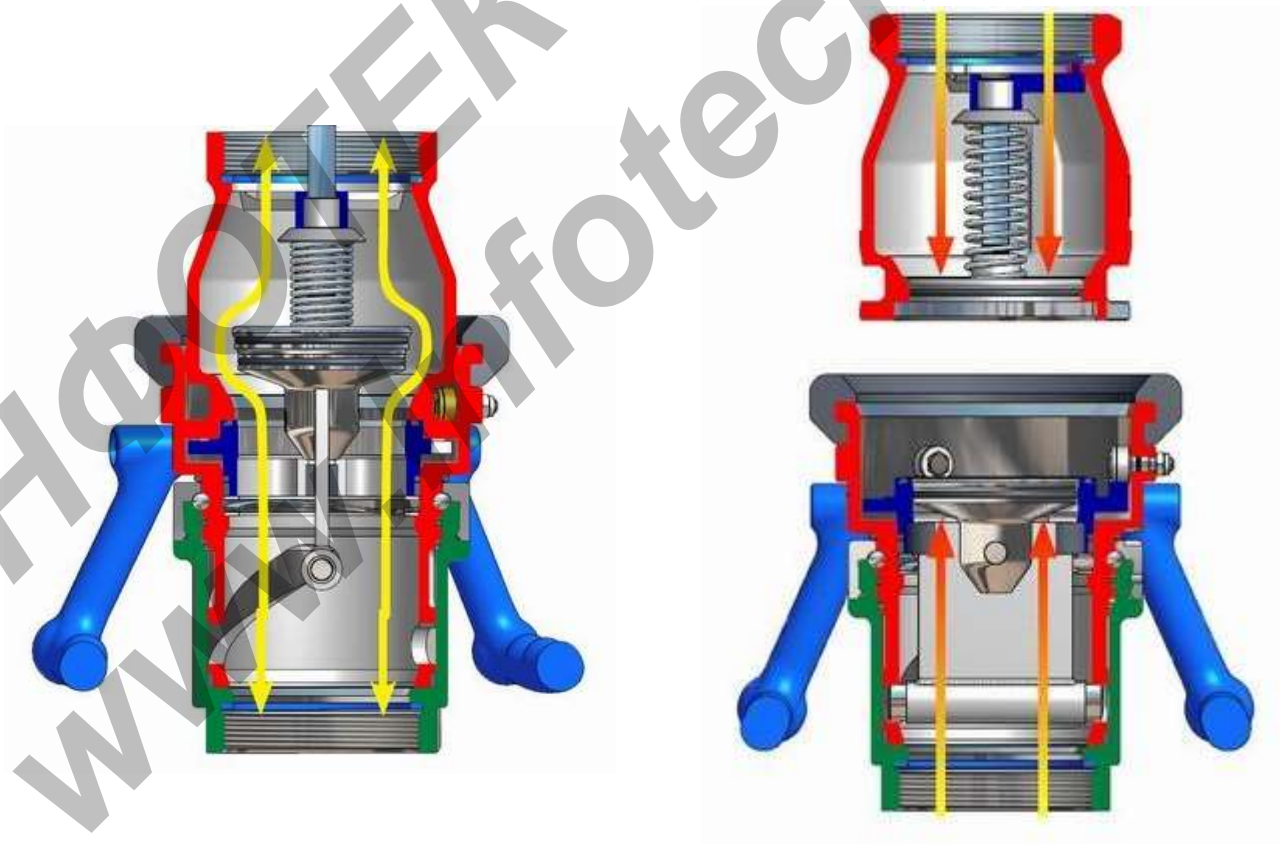


DGC Элемент шланга / Элемент резервуара

Принцип действия

Для приведения соединения в действие, необходимо соединить Элемент шланга с Элементом резервуара и повернуть по часовой стрелке. При соединении обоих элементов прокладки обеспечат герметичность и газонепроницаемость соединения. А открытый внутренний клапан обеспечит свободное прохождение продукта.

Каждый элемент снабжен возвратным коническим клапаном, запирающим поток при разъединении. Этот принцип действия одинаков для всех размеров DGC.



Заглушки для Элемента шланга и крышки для Элемента резервуара.

Используйте крышки и заглушки для предотвращения попадания грязи и воды в элементы шланга и резервуара. Крышки изготавливаются из резины, composite, алюминия и нержавеющей стали. Заглушки изготавливаются из composite.

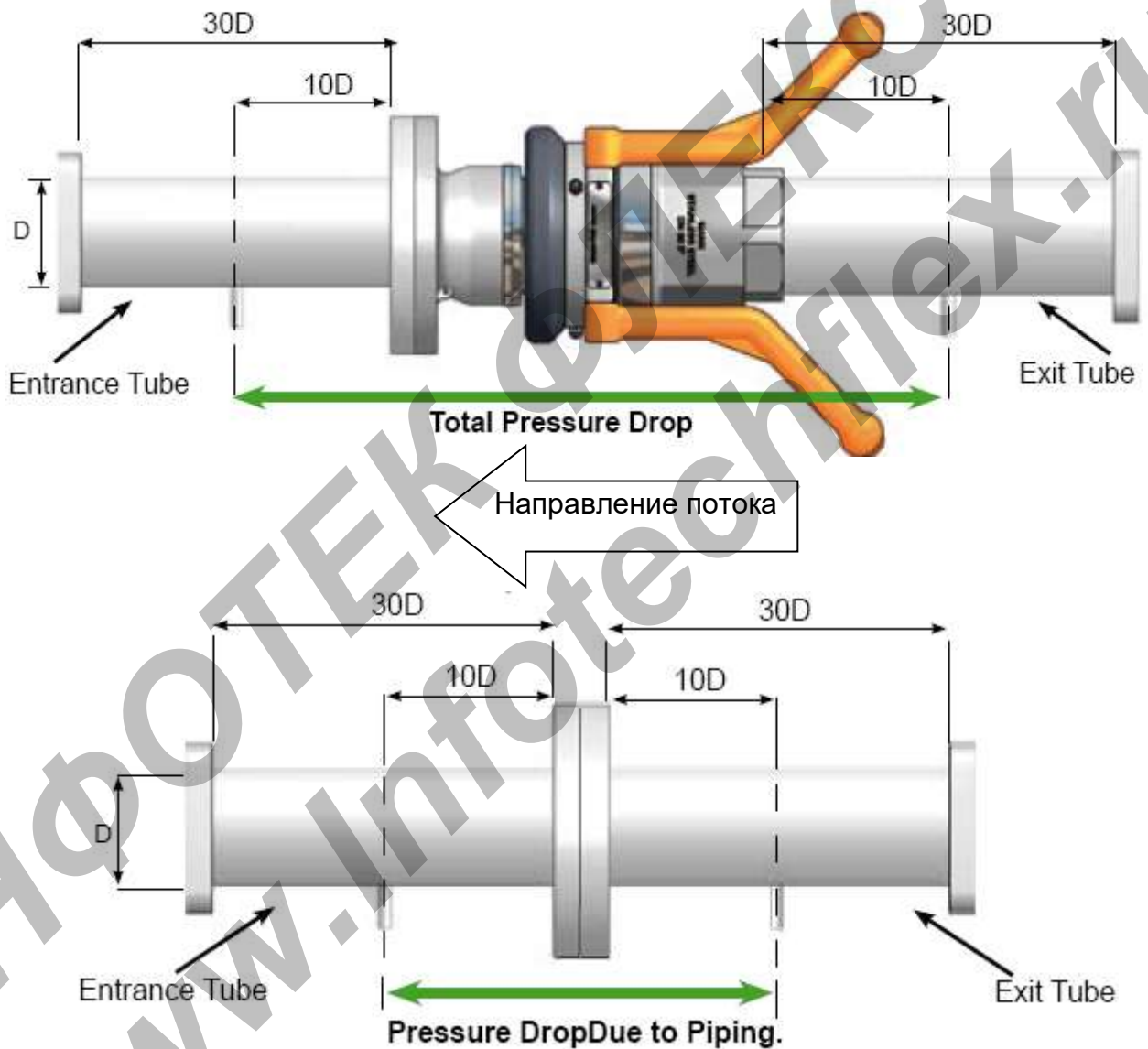
Крышки для элемента резервуара

DN мм	Ø муфты	Материал	Вес, кг	Код	Изображение
25	56 мм	Composite		CG100D2201	
50	71 мм	Резина		C200D1300	
80	119 мм	Резина		C400D1300	
80	119 мм	Алюминий		C400B1101	
80	119 мм	Composite		C400B2201	
80	119 мм	Нерж. сталь		C400B4401	
100	164 мм	Алюминий		C500B1101	
100	164 мм	Composite		C500B2201	
100	164 мм	Нерж. сталь		C500B4401	

Заглушки для элемента шланга

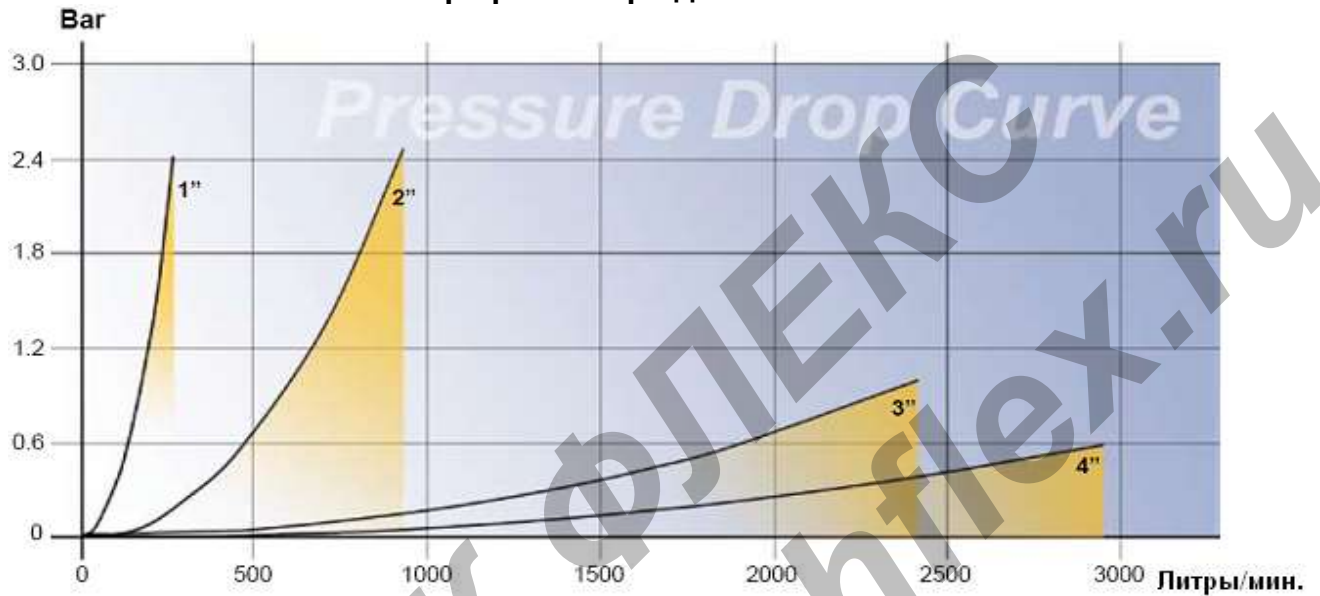
DN мм	Ø муфты	Материал	Вес, кг	Код	Изображение
25	56 мм	Composite		V100A2201	
50	71 мм	Composite		V200A2201	
80	119 мм	Composite		V400A2201	
100	164 мм	Composite		V500A2201	

**Измерение потерь давления
 в соответствии с NATO STANAG 3756, Annex E**



Потери давления в соединении Mann Tek, рассчитываются как разница между Total Pressure Drop и Pressure Drop Due to Piping:
 $\Delta P = \text{Total Pressure Drop} - \text{Pressure Drop Due to Piping}$

График потерь давления.



Продукт: n-Parrafin; Температура: 20° С; Плотность: 0,75 кг/дм³; Вязкость: 1,75 мм²/с

Диаграмма потерь перекачиваемого продукта.



Данный график показывает разницу в потерях продукта при использовании Dry Gas Coupling и систем с традиционным резьбовым или фланцевым присоединением.