

**Mann**  
Tek

*Sweden*

**DDCouplings**<sup>®</sup>  
*Dry Disconnect Couplings*



**Сухие разъемные соединения**

Компания «Инфотек Флекс» является официальным представителем компании «Mann Teknik AB» на территории России.



Mann Teknik AB - шведская компания расположенная в Мариестаде, Швеция.

Mann Teknik AB производит и продает оборудование для безопасной и экологически чистой перекачки агрессивных жидкостей для химической и нефтехимической промышленности.

Основным продуктом являются Сухие Разъемные Соединения (Муфты) Dry Disconnect Couplings, DDCouplings®, для жидкости, исключающие разлив при соединении/разъединении шлангов и трубопроводов. Эти изделия продаются через независимых представителей более чем в 30 странах.

Mann Teknik AB имеет многолетний опыт работы в проектировании, производстве и продаже DDCouplings®, начиная с 1977 года. В последние годы Mann Teknik AB показал высокий уровень роста, и в настоящее время является основным поставщиком в своей специализированной области деятельности. Это обусловлено значительным расширением применения данного оборудования на рынках и признанием клиентами надежности конструкции и высокого качества продукции. Mann Teknik AB сертифицированы по ISO9001: 2000. Продукты маркируются CE. Основные продукты сертифицированы по PED, Европейской

Директиве по оборудованию под давлением и АТЕХ, Европейской Директиве по оборудованию, предназначенному для использования в потенциально взрывоопасных средах. Продукты производятся в соответствии с несколькими важными стандартами, например, NATO STANAG 3756.

**DDCouplings®** используются в широком спектре применений от танкеров до авиабаз.



#### Нефтехимия

- Погрузка / выгрузка больших объемов
- Загрузка цистерн верхним или нижним наливом
- Стендеры
- Перегрузочные трубопроводы
- Смесители на производствах
- Бункеровка
- Погрузка железнодорожных вагонов
- Погрузка красок и чернил
- Перекачка жидких продуктов на производствах
- Заправка топливом локомотивов



#### Морское применение

- Выгрузка с судна на берег
- Перекачка с судна на судно
- Перекачка с судна снабжения на буровую платформу
- Подача материалов для бурения
- Откачка бурового газа





- Временные вентиляционные линии буровых установок
- Перекачка между судовыми трубопроводами
- Бункеровка судов



### Специализированное применение

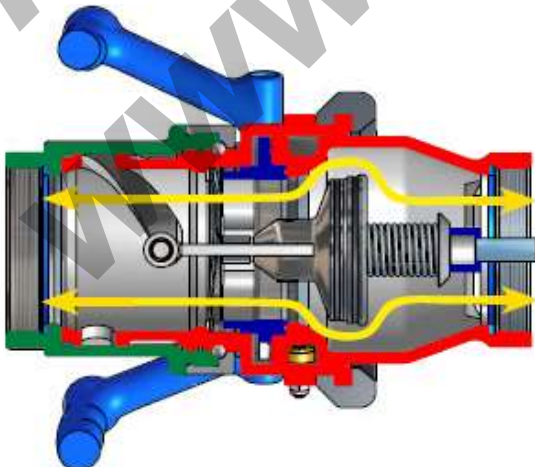
- Перекачка сыпучего порошка (только тонкий неабразивный)
- Ядерная охлаждающая жидкость и газ
- Авиационная заправка
- Натуральный газ
- Готовая продукция пивоваренного производства
- Пищевое сырье
- Фармацевтическое сырье
- Перевозка опасных отходов
- Контейнеры Еврокуб
- Перекачка битума
- Модернизация производств по ISO и новое строительство
- Заправки гоночных автомобилей

### Как это работает – принцип действия при соединении Аналогичен для всех типов муфт Mann Tek

#### Чтобы подсоединиться

Нажмите и поверните

- подсоединено
- полный поток

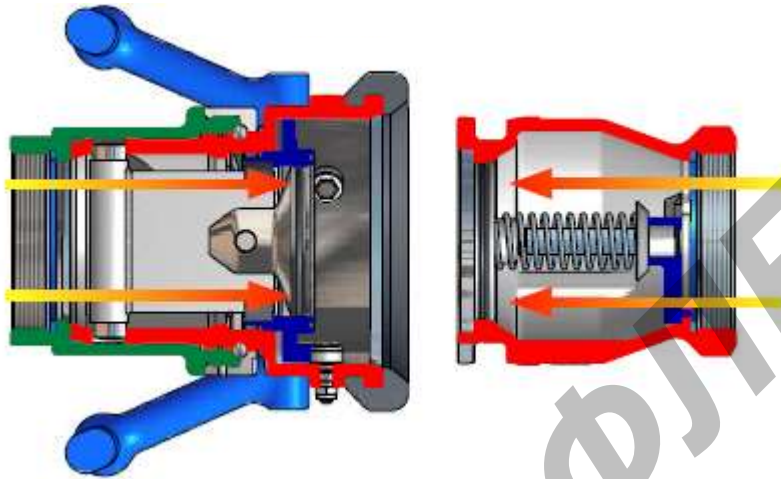


При подключении элемента шланга DDCoupling надо легко поместить над элементом резервуара. Три ролика входят в три паза. Чтобы присоединить шланг, поверните элемент шланга по часовой стрелке приблизительно на 100°, мягко подталкивая к элементу резервуара. Чтобы остановить поток и разъединить элементы соединения, проделайте эти действия в обратном направлении.

## Отключение

Поверните и потяните

- отсоединено
- отсутствие утечки



## Уникальная конструкция дает несколько преимуществ

- **Простота в применении**  
Нажмите и поверните - полный поток.  
Поверните и потяните - закрыто.
- **Сохранение времени**  
Нет необходимости сливать шланги или трубопровод.
- **Экономия**  
Отсутствие потерь или утечки жидкостей при соединении, или отключении.
- **Безопасность**  
Клапан не может быть открыт, пока устройство не соединено.
- **Экологическая чистота**  
Аварийная утечка исключается.
- **Надежность**  
Отсутствие потерь или утечки жидкостей при соединении или отсоединении.

## 1" (Ø 56 mm) DDCouplings

### 1" (Ø 56 mm) Техническая информация Элемент резервуара Tank Unit (Adapter) и элемент шланга Hose Unit (Coupler)



Материал	Максимальное рабочее давление	Тестовое давление	Мин. разрывное давление
Aluminium	16 bar / 232 psi	24 bar / 348 psi	80 bar / 1160 psi
Brass/Gunmetal	16 bar / 232 psi	24 bar / 348 psi	80 bar / 1160 psi
Stainless Steel	25 bar / 363 psi	37,5 bar / 544 psi	125 bar / 1813 psi
Titan	25 bar / 363 psi	37,5 bar / 544 psi	125 bar / 1813 psi
Hastelloy	25 bar / 363 psi	37,5 bar / 544 psi	125 bar / 1813 psi
PEEK	6 bar / 87 psi	9 bar / 131 psi	30 bar / 435 psi

#### Присоединения

3/4", 1" и 1 1/4" BSP, NPT или метрическая резьба, или фланцы.

#### Применение

Для промышленных установок, автомобильных и железнодорожных цистерн, контейнеры Еврокуб, фармацевтическая и нефтехимическая промышленность, заправка дизельных локомотивов и т. д. Рекомендуется для перекачки всех типов жидкостей, включая наполнение контейнеров и цистерн, или любое применение, где требуется минимизация утечки.

#### Перекачиваемая среда

Нефтепродукты: бензин, дизельное топливо, нефть и т. д. Химические продукты: такие, как окись этилена, окись пропилена, акрилонитрил, бутадиен, аммиак, винилхлорид, толуол, ксилол, серная кислота, фенол и т.д. Газ: системы возврата паров для различных сред.

## 1" (Ø 56 mm) DDCouplings

### Материал корпуса

Алюминий, латунь, нержавеющая сталь, Хастеллой и PEEK. Другие по запросу.

### Прокладки

Стандартные уплотнения из FPM (Viton®) – или EPDM, FKM (Chemraz®, Kalrez®), NBR / HNBR. Другие материалы по запросу.

### Высокая пропускная способность / низкое падение давления

Обеспечивает максимальную передачу продукта с минимальными потерями давления.

### Рекомендуемая максимальная пропускная способность

200 л/мин. (топливо)

### Избирательность

#### - для того, чтобы избежать смешивания продуктов

Для того, чтобы обеспечить избежание загрязнения продукта, вызванное подключением элемента шланга к не соответствующему элементу резервуара, имеются специальные версии элементов шланга и резервуара. Каждый такой элемент имеет набор специальных выступов и впадин, закодированный соответствующим кодом в номере элемента, особенным для каждого размера соединения – если в этом есть необходимость, надо указать это при размещении заказа.

### Взаимозаменяемость

Совместимы с соединениями других производителей.

### Элемент шланга имеет встроенное поворотное соединение

Все элементы шланга снабжены встроенным поворотным соединением.



## 1" (Ø 56 mm) DDCouplings

### 1"(Ø 56 мм) Элемент резервуара (адаптер) – с внутренней резьбой

Резьба <sup>1)</sup> дюйм/DN	Материал корпуса <sup>2)</sup>	Прокладки		Вес		Mann Tek код
		кольца <sup>3)</sup>	резьбы	кг	lbs	
F ½" BSP	Al		PUR (Polyurethane)	0,3	0,7	T1133A1101B
F ¾" BSP						T101A1101B
F 1" BSP						T103A1101B
F 1¼" BSP						T105A1101B
F M 54 x 1,5						T1138A1101B
F ½" NPT						T1132A1101
F ¾" NPT						T102A1101
F 1" NPT						T104A1101
F 1¼" NPT						T106A1101
F ½" BSP						Br
F ¾" BSP	T101A2201B					
F 1" BSP	T103A2201B					
F 1¼" BSP	T105A2201B					
F M 54 x 1,5	T1138A2201B					
F ½" NPT	T1132A2201					
F ¾" NPT	T102A2201					
F 1" NPT	T104A2201					
F 1¼" NPT	T106A2201					
F ½" BSP	SS	Standard: FPM/FKM (Viton®)	PTFE (Teflon®)	0,7	1,5	
F ¾" BSP						T101A4401A
F 1" BSP						T103A4401A
F 1¼" BSP						T105A4401A
F M 54 x 1,5						T1138A4401A
F ½" NPT						T1132A4401
F ¾" NPT						T102A4401
F 1" NPT						T104A4401
F 1¼" NPT						T106A4401
F ¾" BSP						Titan
F 1" BSP	T103A6601A					
F 1¼" BSP	T105A6601A					
F ¾" NPT	T102A6601					
F 1" NPT	T104A6601					
F 1¼" NPT	T106A6601					
F ¾" BSP	Hastelloy		PTFE (Teflon®)	0,8	1,8	T101A7701A
F 1" BSP						T103A7701A
F 1¼" BSP						T105A7701A
F ¾" NPT						T102A7701
F 1" NPT						T104A7701
F 1¼" NPT	T106A7701					
F ¾" BSP	PEEK		PTFE (Teflon®)	0,1	0,2	T101A9901A
F 1" BSP						T103A9901A
F 1¼" BSP						T105A9901A
F ¾" NPT						T102A9901
F 1" NPT						T104A9901
F 1¼" NPT	T106A9901					



<sup>1)</sup> F = внутренняя резьба, BSP = EN ISO 228, NPT = ANSI B1.20.1

<sup>2)</sup> Материал: Al = алюминий, Br = латунь, SS = нержавеющая сталь

<sup>3)</sup> Стандартное уплотнение FPM/FKM. Альтернативные материалы, например EPDM, Chemraz®, Kalrez®, NBR или HNBR по запросу.

Viton® и Teflon® являются зарегистрированными товарными знаками DuPont, DuPont Elastomers.



## 1" (Ø 56 mm) DDCouplings

### 1" (Ø 56 mm) Элемент резервуара (адаптер) – с наружной резьбой

Резьба <sup>1)</sup> дюйм/DN	Материал корпуса <sup>2)</sup>	Прокладки <sup>3)</sup>		Вес		Mann Тек код								
		Кольца		кг	lbs									
M ¾" BSP	Al	Standard: FPM/FKM (Viton®)				T169A1101								
M ¾" NPT						T170A1101								
M 1" BSP						T171A1101								
M 1" NPT						T172A1101								
M ¾" BSP	Br					Other on request.				T169A1101				
M ¾" NPT										T170A1101				
M 1" BSP										T171A1101				
M 1" NPT										T172A1101				
M ¾" BSP	SS									Other on request.				T169A4401
M ¾" NPT														T170A4401
M 1" BSP														T171A4401
M 1" NPT														T172A4401



<sup>1)</sup> M = наружная резьба, BSP = EN ISO 228, NPT = ANSI B1.20.1

<sup>2)</sup> Материал: Al = алюминий, Br = латунь, SS = нержавеющая сталь,

<sup>3)</sup> Стандартное уплотнение FPM/FKM. Альтернативные материалы, например, EPDM, Chemraz®, Kalrez®, NBR или HNBR по запросу.

### 1"(Ø 56 мм) Элемент резервуара (адаптер) – с фланцем

Фланец <sup>1)</sup>	Материал корпуса <sup>2)</sup>	Прокладки <sup>3)</sup>		Вес		Mann Тек код								
		Кольца		кг	lbs									
undrilled	Al	Standard: FPM/FKM (Viton®)				T118A1101								
DN 25 PN 10/16 Type A						T123A1101								
DN 25 PN 25/40 Type A						T124A1101								
1" ASA 150						T151A1101								
1" ASA 300						T152A1101								
undrilled	Br					Other on request.				T118A2201				
DN 25 PN 10/16 Type B										T123A2201				
DN 25 PN 25/40 Type B										T124A2201				
1" ASA 150										T151A2201				
1" ASA 300										T152A2201				
undrilled	SS									Other on request.				T118A4401
DN 25 PN 10/16 Type B														T123A4401
DN 25 PN 25/40 Type B														T124A4401
1" ASA 150														T151A4401
1" ASA 300														T152A4401
undrilled	Titan	Other on request.												T118A6601
DN 25 PN 10/16 Type B														T123A6601
DN 25 PN 25/40 Type B														T124A6601
1" ASA 150														T151A6601
1" ASA 300														T152A6601
DN 25 PN 10/16 Type B	Hastelloy					Other on request.								T123A7701
DN 25 PN 25/40 Type B														T124A7701
1" ASA 150														T151A7701
1" ASA 300														T152A7701
undrilled	PEEK													Other on request.
DN 25 PN 10/16 Type B										T123A9901				
DN 25 PN 25/40 Type B										T124A9901				
1" ASA 150										T151A9901				
1" ASA 300										T152A9901				



## 1" (Ø 56 mm) DDCouplings

- 1) PN 10/16/25/40 = EN 1092, ANSI B16.5.
- 2) Материал: Al = алюминий, Br = латунь, SS = нержавеющая сталь
- 3) Стандартное уплотнение FPM/FKM. Альтернативные материалы, например EPDM, Chemraz®, Kalrez®, NBR или HNBR по запросу.  
Viton® является зарегистрированным товарным знаком DuPont, DuPont Elastomers.Inlet

### 1"(Ø 56 мм) Элемент шланга (соединитель) – с внутренней резьбой

Резьба 1) дюйм/DN	Материал корпуса 2)	Прокладки		Вес		Mann Tek код
		Кольца <sup>3)</sup>	резьбы	кг	lbs	
F ½" BSP	Al		PUR (Polyurethane)	0,5	1.1	S1133A1101B
F ¾" BSP						S101A1101B
F 1" BSP						S103A1101B
F 1¼" BSP						S105A1101B
F M 54 x 1,5						S1138A1101B
F ½" NPT						S1132A1101
F ¾" NPT						S102A1101
F 1" NPT						S104A1101
F 1¼" NPT						S106A1101
F ½" BSP	Br		PUR (Polyurethane)	1,4	3.1	S1133A2201B
F ¾" BSP						S101A2201B
F 1" BSP						S103A2201B
F 1¼" BSP						S105A2201B
F M 54 x 1,5						S1138A2201B
F ½" NPT						S1132A2201
F ¾" NPT						S102A2201
F 1" NPT						S104A2201
F 1¼" NPT						S106A2201
F ½" BSP	SS	Standard: FPM/FKM (Viton®)  Other on request.	PTFE (Teflon®)	1,3	2.9	S1133A4401A
F ¾" BSP						S101A4401A
F 1" BSP						S103A4401A
F 1¼" BSP						S105A4401A
F M 54 x 1,5						S1138A4401A
F ½" NPT						S1132A4401
F ¾" NPT						S102A4401
F 1" NPT						S104A4401
F 1¼" NPT						S106A4401
F ¾" BSP	Titan		PTFE (Teflon®)	0,7	1.5	S101A6601A
F 1" BSP						S103A6601A
F 1¼" BSP						S105A6601A
F ¾" NPT						S102A6601
F 1" NPT	S104A6601					
F 1¼" NPT	S106A6601					
F ¾" BSP	Hastelloy		PTFE (Teflon®)	1,5	3.3	S101A7701A
F 1" BSP						S103A7701A
F 1¼" BSP						S105A7701A
F ¾" NPT						S102A7701
F 1" NPT						S104A7701
F 1¼" NPT	S106A7701					
F ¾" BSP	PEEK		PTFE (Teflon®)	0,3	0.7	S101A9901A
F 1" BSP						S103A9901A
F 1¼" BSP						S105A9901A
F ¾" NPT						S102A9901
F 1" NPT						S104A9901
F 1¼" NPT	S106A9901					



## 1" (Ø 56 mm) DDCouplings

- 1) F = внутренняя резьба, BSP = EN ISO 228, NPT = ANSI B1.20.1  
 2) Материал: Al = алюминий, Br = латунь, SS = нержавеющая сталь  
 3) Стандартное уплотнение FPM/FKM. Альтернативные материалы, например EPDM, Chemraz®, Kalrez®, NBR или HNBR по запросу.

### 1"(Ø 56 мм) Элемент шланга (соединитель) – с наружной резьбой

Резьба <sup>1)</sup> дюйм/DN	Материал корпуса <sup>2)</sup>	Прокладки Кольца <sup>3)</sup>	Вес		Mann Тек код		
			кг	lbs			
M ¾" BSP	Al	Standard: FPM/FKM (Viton®)  Other on request.			S169A1101		
M ¾" NPT					S170A1101		
M 1" BSP					S171A1101		
M 1" NPT					S172A1101		
M ¾" BSP	Br		Standard: FPM/FKM (Viton®)  Other on request.			S169A1101	
M ¾" NPT						S170A1101	
M 1" BSP						S171A1101	
M 1" NPT						S172A1101	
M ¾" BSP	SS			Standard: FPM/FKM (Viton®)  Other on request.			S169A4401
M ¾" NPT							S170A4401
M 1" BSP							S171A4401
M 1" NPT							S172A4401
					1.4	3.0	



- 1) M = наружная резьба, BSP = EN ISO 228, NPT = ANSI B1.20.1  
 2) Материал: Al = алюминий, Br = латунь, SS = нержавеющая сталь  
 3) Стандартное уплотнение FPM / FKM. Альтернативные материалы, например EPDM, Chemraz®, Kalrez®, NBR или HNBR по запросу.

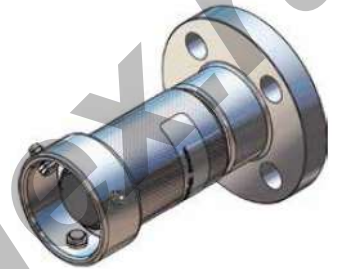
Viton® и Teflon® являются зарегистрированными товарными знаками DuPont, DuPont Elastomers.



## 1" (Ø 56 mm) DDCouplings

### 1"(Ø 56 мм) Элемент шланга (соединитель) – с фланцем

Фланец <sup>1)</sup>	Материал корпуса <sup>2)</sup>	Прокладки Кольца <sup>3)</sup>	Вес		Mann Тек код
			кг	lbs	
undrilled	Al		1,1	2.4	S118A1101
DN 25 PN 10/16 Type A					S123A1101
DN 25 PN 25/40 Type A					S124A1101
¾" ASA 150					S149A1101
1" ASA 150					S151A1101
1" ASA 300					S152A1101
DN 25 DIN 11864					S1151A1101
undrilled	Br		1,6	3.5	S118A2201
DN 25 PN 10/16 Type B					S123A2201
DN 25 PN 25/40 Type B					S124A2201
¾" ASA 150					S149A2201
1" ASA 150					S151A2201
1" ASA 300					S152A2201
undrilled					SS
DN 25 PN 10/16 Type B	S123A4401				
DN 25 PN 25/40 Type B	S124A4401				
¾" ASA 150	S149A4401				
1" ASA 150	S151A4401				
1" ASA 300	S152A4401				
undrilled	Titan		1,2	2.7	
DN 25 PN 10/16 Type B					S123A6601
DN 25 PN 25/40 Type B					S124A6601
1" ASA 150					S151A6601
1" ASA 300					S152A6601
DN 25 PN 10/16 Type B	Hastelloy		2,5	5.5	S123A7701
DN 25 PN 25/40 Type B					S124A7701
1" ASA 150					S151A7701
1" ASA 300					S152A7701
undrilled	PEEK		0,5	1.1	S118A9901
DN 25 PN 10/16 Type B					S123A9901
DN 25 PN 25/40 Type B					S124A9901
1" ASA 150					S151A9901
1" ASA 300					S152A9901



<sup>1)</sup> PN 10/16/25/40 = EN 1092, ASA = ANSI B16.5 (150 или 300 psi), DIN 11864 = DIN 11864-2 (асептический фланец)

<sup>2)</sup> Материал: Al = алюминий, Br = латунь, SS = нержавеющая сталь

<sup>3)</sup> Стандартное уплотнение FPM/FKM. Альтернативные материалы, например EPDM, Chemraz®, Kalrez®, NBR или HNBR по запросу.

Viton® является зарегистрированным товарным знаком DuPont, DuPont Elastomers.

## 2" (Ø 70 mm) DDCouplings

### 2" (Ø 70 mm) Техническая информация Элемент резервуара Tank Unit (Adapter) и элемент шланга Hose Unit (Coupler)



Соответствуют стандарту NATO STANAG 3756

Материал	Максимальное рабочее давление	Тестовое давление	Мин. разрывное давление
Aluminium	16 bar / 232 psi	24 bar / 348 psi	80 bar / 1160 psi
Brass/ Gunmetal	16 bar / 232 psi	24 bar / 348 psi	80 bar / 1160 psi
Stainless Steel	25 bar / 363 psi	37,5 bar / 544 psi	125 bar / 1813 psi
Titan	25 bar / 363 psi	37,5 bar / 544 psi	125 bar / 1813 psi
Hastelloy	25 bar / 363 psi	37,5 bar / 544 psi	125 bar / 1813 psi
PEEK	6 bar / 87 psi	9 bar / 131 psi	30 bar / 435 psi

#### Присоединения

Резьба 1 1/2" и 2" BSP, NPT или S60x6, или фланцы.

#### Применение

Для промышленных установок, автомобильных и железнодорожных цистерн, ISO контейнеры, контейнеры Еврокуб, фармацевтическая и нефтехимическая промышленность, или при любом применении, где утечка должна быть минимизирована.

## 2" (Ø 70 mm) DDCouplings

### Перекачиваемая среда

Нефтепродукты: AdBlue, бензин, дизельное топливо, нефть и т. д. Химические продукты: такие, как окись этилена, окись пропилена, акрилонитрил, бутадиен, аммиак, винилхлорид, толуол, ксилол, серная кислота, фенол и т.д. Газ: системы возврата паров для различных сред. **Сухой порошок.**

### Материал корпуса

Алюминий, латунь, нержавеющая сталь, Хастеллой и PEEK. Другие по запросу.

### Прокладки

Стандартные уплотнения из FPM (Viton®) – или EPDM, FKM (Chemraz®, Kalrez®), NBR / HNBR. Другие материалы по запросу.

### Высокая пропускная способность / низкое падение давления

Обеспечивает максимальную передачу продукта с минимальными потерями давления.

### Рекомендуемая максимальная пропускная способность

900 л/мин. (топливо)

### Избирательность

#### - для того, чтобы избежать смешивания продуктов

Для того, чтобы обеспечить избежание загрязнения продукта, вызванное подключением элемента шланга к не соответствующему элементу резервуара, имеются специальные версии элементов шланга и резервуара. Каждый такой элемент имеет набор специальных выступов и впадин, закодированный соответствующим кодом в номере элемента, особенным для каждого размера соединения – если в этом есть необходимость, надо указать это при размещении заказа.

### Взаимозаменяемость

Совместимы с соединениями других производителей.

### Элемент шланга имеет встроенное поворотное соединение

Все элементы шланга снабжены встроенным поворотным соединением.



## 2" (Ø 70 mm) DDCouplings

### 2"(Ø 70 мм) Элемент резервуара (адаптер) – с внутренней резьбой

Резьба <sup>1)</sup> дюйм/DN	Материал корпуса <sup>2)</sup>	Прокладки		Вес		Mann Tek код							
		кольца <sup>3)</sup>	резьбы	кг	lbs								
F 1½" BSP	Al		PUR (Polyurethane)	0,4	0,8	T207A1101B							
F 2" BSP						T210A1101B							
F S60x6						T2108A1101B							
F W2" - 7						T2112A1101B							
F 1½" NPT	Br		—	0,4	0,8	T208A1101							
F 2" NPT						T211A1101							
F 1½" BSP						PUR (Polyurethane)	1,2	2,7	T207A2201B				
F 2" BSP									1,1	2,4	T210A2201B		
F S60 x 6	1,0	2,2	T2108A2201B										
F W2" - 7	1,0	0,9	T2112A2201B										
F 1½" NPT	SS	Standard: FPM/FKM (Viton®)	PTFE (Teflon®)	—	0,4	0,9	T208A2201						
F 2" NPT							1,1	2,4	T211A2201				
F 1½" BSP							Other on request.	—	1,1	2,4	1,1	2,4	T207A4401A
F 2" BSP													1,0
F S60 x 6	1,0	2,2	T2108A4401A										
F 1½" NPT	1,2	2,7	T208A4401										
F 2" NPT	1,1	2,4	T211A4401										
F 1½" BSP	Titan		PTFE (Teflon®)	—	0,6	1,3	T207A6601A						
F 2" BSP							0,6	1,3	T210A6601A				
F 1½" NPT							—	0,6	1,3	T208A6601			
F 2" NPT										0,6	1,3	T211A6601	
F 1½" BSP	Hastelloy	PTFE (Teflon®)	—	—	—	—				T207A7701A			
F 2" BSP										T210A7701A			
F 1½" NPT							T208A7701						
F 2" NPT							T211A7701						
F 1½" BSP	PEEK		PTFE (Teflon®)	—	0,3	0,6	T207A9901A						
F 2" BSP							0,3	0,6	T210A9901A				
F 1½" NPT							—	0,3	0,6	T208A9901			
F 2" NPT										0,3	0,6	T211A9901	

According to  
NATO STANAG 3756



<sup>1)</sup> F = внутренняя резьба, BSP = EN ISO 228, NPT = ANSI B1.20.1, S60 x 6 = резьба для IBC, W 2" подключение отопительного масла Швеция

<sup>2)</sup> Материал: Al = алюминий, Br = латунь, SS = нержавеющая сталь

<sup>3)</sup> Стандартное уплотнение FPM/FKM. Альтернативные материалы, например, EPDM, Chemraz®, Kalrez®, NBR или HNBR по запросу.

Viton® является зарегистрированным товарным знаком DuPont, DuPont Elastomers.

## 2" (Ø 70 mm) DDCouplings

### 2"(Ø 70 мм) Элемент резервуара (адаптер) – с внутренней резьбой

Резьба <sup>1)</sup> дюйм/DN	Материал корпуса <sup>2)</sup>	Прокладки <sup>3)</sup> кольца	Вес		Mann Тек код
			кг	lbs	
M 2" BSP	Al	Standard: FPM/FKM (Viton®)  Other on request.	1,0	2,2	T278A1101
M 2" NPT					T279A1101
M W2" - 7					T2123A1101
M 2" BSP	Br				T278A2201
M 2" NPT					T279A2201
M W2" - 7					T2123A2201
M 2" BSP	SS		1,0	2,2	T278A4401
M 2" NPT			1,1	2,4	T279A4401

According to  
NATO STANAG 3756



<sup>1)</sup> M = наружная резьба, BSP = EN ISO 228, NPT = ANSI B1.20.1, S 60 x 6 = резьба для IBC, W 2" подключение отопительного масла Швеция

<sup>2)</sup> Материал: Al = алюминий, Br = латунь, SS = нержавеющая сталь

<sup>3)</sup> Стандартное уплотнение FPM/FKM. Альтернативные материалы, например. EPDM, Chemraz®, Kalrez®, NBR или HNBR по запросу.

Viton® является зарегистрированным товарным знаком DuPont, DuPont Elastomers.

## 2" (Ø 70 mm) DDCouplings

### 2"(Ø 70 мм) Элемент резервуара (адаптер) – с фланцем

Фланец <sup>1)</sup>	Материал корпуса <sup>2)</sup>	Прокладки <sup>3)</sup> кольца	Вес		Mann Тек код		
			кг	lbs			
undrilled Ø 165 mm	Al		1.0	2.2	T219B1101		
DN 40 PN 10/16 Type A			0.9	2.0	T227B1101		
1½" ASA 150			0.8	1.8	T255B1101		
DN 50 PN 10/16 Type A			1.0	2.2	T230B1101		
2" ASA 150			0.9	2.0	T257B1101		
DIN 28459 'TW 1' / DN 80			0.9	2.0	T265B1101		
undrilled Ø 165 mm	GM		3.3	7.3	T219B2201		
DN 40 PN 10/16 Type B			2.5	5.5	T227B2201		
DN 40 PN 25/40 Type B					T228B2201		
1½" ASA 150			2.2	4.9	T255B2201		
1½" ASA 300					T256B2201		
DN 50 PN 10/16 Type B			3.1	6.8	T230B2201		
DN 50 PN 25/40 Type B					T231B2201		
2" ASA 150			2.5	5.1	T257B2201		
2" ASA 300					T258B2201		
DIN 28459 'TW 1' / DN 80			2.4	5.3	T265B2201		
undrilled Ø 165 mm			SS	Standard: FPM/FKM (Viton®)  Other on request.	3.2	7.1	T219B4401
undrilled Ø 165 mm **)							T219B4401F
DN 40 PN 10/16 Type B	2.4	5.3			T227B4401		
DN 40 PN 10/16 Type B **)					T227B4401F		
DN 40 PN 25/40 Type B	2.4	5.3			T228B4401		
DN 40 PN 25/40 Type B **)					T228B4401F		
1½" ASA 150	1.7	3.8			T255B4401		
1½" ASA 150 **)					T255B4401F		
1½" ASA 300	2.1	4.6			T256B4401		
1½" ASA 300 **)					T256B4401F		
DN 50 PN 25/40 Type E *)	2.9	6.4			T229B4401		
DN 50 PN 10/16 Type B	2.7	6.0			T230B4401		
DN 50 PN 10/16 Type B **)					T230B4401F		
DN 50 PN 25/40 Type B	3.0	6.6			T231B4401		
DN 50 PN 25/40 Type B **)					T231B4401F		
2" ASA 150	2.4	5.3			T257B4401		
2" ASA 150 **)					T257B4401F		
2" ASA 300	2.5	5.5			T258B4401		
2" ASA 300 **)					T258B4401F		
DIN 28459 'TW 1' / DN 80					T265B4401		
DN 50 DIN 11864			T2152B4401				
undrilled Ø 165 mm	Titan				T219A6601		
DN 40 PN 10/16 Type B					T227A6601		
DN 40 PN 25/40 Type B					T228A6601		
1½" ASA 150			1.7	3.8	T255A6601		
1½" ASA 300					T256A6601		
DN 50 PN 10/16 Type B					T230A6601		
DN 50 PN 25/40 Type B					T231A6601		
2" ASA 150					T257A6601		
2" ASA 300					T258A6601		
undrilled Ø 165 mm			Hastelloy				T219A7701
DN 40 PN 10/16 Type B							T227A7701
DN 40 PN 25/40 Type B							T228A7701
1½" ASA 150					T255A7701		
1½" ASA 300 B					T256A7701		
DN 50 PN 10/16 Type B					T230A7701		
DN 50 PN 25/40 Type B					T231A7701		
2" ASA 150					T257A7701		
2" ASA 300					T258A7701		
undrilled Ø 165 mm							T219A9901
DN 40 PN 10/16 Type B					1.0	2.0	T227A9901

According to  
NATO STANAG 3756



\*) Тип E (с буртиком),  
EN 1092-1

\*\*\*) Фланец со стандартной  
толщиной

1) PN 10/16/25/40 = EN 1092  
ASA = ANSI B16.5 (150 или 300  
psi),

DIN 28459 = старый стандарт  
TW, 10 бар.

DIN 11864 = DIN 11864-2  
(асептический фланец)

2) Материал: Al = алюминий,  
GM = Gunmetal, SS =  
нержавеющая сталь

3) Стандартное уплотнение  
FPM/FKM. альтернативные  
материалы EPDM, Chemraz®,  
Kalrez®, NBR или HNBR по  
запросу.

Viton® является  
зарегистрированным  
товарным знаком



## 2" (Ø 70 mm) DDCouplings

### 2"(Ø 70 мм) Элемент шланга (соединитель) – с внутренней резьбой

Резьба <sup>1)</sup> дюйм/DN	Материал корпуса <sup>2)</sup>	Прокладки		Вес		Mann Тек код
		кольца <sup>3)</sup>	резьбы	кг	lbs	
F 1½" BSP	Al	Standard: FPM/FKM (Viton®)	PUR (Polyurethane)	1,2	2,7	S207A1101B
F 1½" BSP-B Mouth*)						S207A1101BI
F 2" BSP				1,1	2,4	S210A1101B
F 2" BSP-B Mouth*)				1,1	2,4	S210A1101BI
F 1½" NPT			-	1,1	2,4	S208A1101
F 1½" NPT-B Mouth*)						S208A1101I
F 2" NPT				1,1	2,4	S211A1101
F 2" NPT-B Mouth*)						S211A1101I
F 1½" BSP	Br	Standard: FPM/FKM (Viton®)	PUR (Polyurethane)	2,6	5,7	S207A2201B
F 1½" BSP-B Mouth*)						S207A2201BI
F 2" BSP				2,4	5,3	S210A2201B
F 2" BSP-B Mouth*)						S210A2201BI
F 1½" NPT			-	2,5	5,5	S208A2201
F 1½" NPT-B Mouth*)						S208A2201I
F 2" NPT				2,5	5,5	S211A2201
F 2" NPT-B Mouth*)						S211A2201I
F 1½" BSP	SS	Other on request.	PTFE (Teflon®)	2,5	5,5	S207A4401A
F 2" BSP				2,3	5,1	S210A4401A
F 1½" NPT			-	2,4	5,3	S208A4401
F 2" NPT				2,3	5,1	S211A4401
F 1½" BSP	Titan	-	PTFE (Teflon®)	1,3	2,9	S207A6601A
F 2" BSP				1,3	2,9	S210A6601A
F 1½" NPT			-			S208A6601
F 2" NPT				1,4	3,1	S211A6601
F 1½" BSP	Hastelloy	-	PTFE (Teflon®)	2,3	5,1	S207A7701A
F 2" BSP				2,3	5,1	S210A7701A
F 1½" NPT			-	2,3	5,1	S208A7701
F 2" NPT				2,3	5,1	S211A7701
F 1½" BSP	PEEK	-	PTFE (Teflon®)			S207A9901A
F 2" BSP				1,3	2,9	S210A9901A
F 1½" NPT			-			S208A9901
F 2" NPT				1,3	2,9	S211A9901

According to  
NATO STANAG 3756



\*) Подходит для более старых моделей патрубков Emco Wheaton

1) F = внутренняя резьба, BSP = EN ISO 228, NPT = ANSI B1.20.1

2) Материал: Al = Алюминий, Br = Латунь, SS = нержавеющая сталь

3) Стандартное уплотнение FPM/FKM. Альтернативные материалы EPDM, Chemraz®, Kalrez®, NBR или HNBR по запросу.

Viton® является зарегистрированным товарным знаком

## 2" (Ø 70 mm) DDCouplings

### 2"(Ø 70 мм) Элемент шланга (соединитель) – с наружной резьбой

Резьба <sup>1)</sup> дюйм/DN	Материал корпуса <sup>2)</sup>	Прокладки <sup>3)</sup> кольца	Вес		Mann Тек код
			кг	lbs	
2" BSP AG	Al	Standard: FPM/FKM (Viton®)  Other on request.	1,3	2,1	S278A1101
2" NPT AG					S279A1101
S60 x 6 AG					S2109A1101
W2" - 7 AG					S2123A1101
2" BSP AG	Br		1,3	2,1	S278A2201
2" NPT AG					S279A2201
S60x6 AG					S2109A2201
W2" - 7 AG					S2123A2201
2" BSP AG	SS		2,3	5,1	S278A4401
2" NPT AG					S279A4401
S60x6 AG					S2109A4401

According to  
NATO STANAG 3756



<sup>1)</sup> М = внешняя резьба, BSP = EN ISO 228, NPT = ANSI B1.20.1, S 60 x 6 = резьба для IBC, W 2" подключение отопительного масла Швеция

<sup>2)</sup> Материал: Al = алюминий, Br = латунь, SS = нержавеющая сталь

<sup>3)</sup> Стандартное уплотнение FPM/FKM. Альтернативные материалы EPDM, Chemraz®, Kalrez®, NBR или HNBR по запросу.

Viton® и Teflon® являются зарегистрированными товарными знаками DuPont, DuPont Elastomers.



## 2" (Ø 70 mm) DDCouplings

### 2"(Ø 70 мм) Элемент шланга (соединитель) – с фланцем

Фланец <sup>1)</sup>	Материал корпуса <sup>2)</sup>	Прокладки <sup>3)</sup>	Вес		Mann Tek код
			кольца	кг lbs	
undrilled Ø 165 mm	Al				S219A1101
DN 40 PN 10/16 Type A					S227A1101
1½" ASA 150					S255A1101
DN 50 PN 10/16 Type A			2,3	5.1	S230A1101
2" ASA 150					S257A1101
DIN 28459 'TW 1' / DN 80					S265A1101
undrilled Ø 165 mm	GM				S219A2201
DN 40 PN 10/16 Type B					S227A2201
DN 40 PN 25/40 Type B					S228A2201
1½" ASA 150			5,1	11.2	S255A2201
1½" ASA 300					S256A2201
DN 50 PN 10/16 Type B					S230A2201
DN 50 PN 25/40 Type B					S231A2201
2" ASA 150			6,1	11.2	S257A2201
2" ASA 300					S258A2201
DIN 28459 'TW 1' / DN 80					S265A2201
undrilled Ø 165 mm	SS	Standard: FPM/FKM (Viton®)  Other on request.			S219A4401
o. Bohrungen Ø 165 mm **)					S219A4401F
DN 40 PN 10/16 Type B					S227A4401
DN 40 PN 10/16 Type B **)					S227A4401F
DN 40 PN 25/40 Type B					S228A4401
DN 40 PN 25/40 Type B **)					S228A4401F
1½" ASA 150					S255A4401
1½" ASA 150 **)					S255A4401F
1½" ASA 300					S256A4401
1½" ASA 300 **)			6,6	14.6	S256A4401F
DN 50 PN 25/40 Type E *)					S229A4401
DN 50 PN 10/16 Type B			5,4	11.9	S230A4401
DN 50 PN 10/16 Type B **)					S230A4401F
DN 50 PN 25/40 Type B			5,4	11.9	S231A4401
DN 50 PN 25/40 Type B **)					S231A4401F
2" ASA 150			5,1	11.2	S257A4401
2" ASA 150 **)			5,1	11.2	S257A4401F
2" ASA 300					S258A4401
2" ASA 300 **)			2,5	5.5	S258A4401F
DIN 28459 'TW 1' / DN 80					S265A4401
DN 60 DIN 11864	3,1	6.8	S2152B4401		
undrilled Ø 165 mm	Titan				S219A6601
DN 40 PN 10/16 Type B					S227A6601
DN 40 PN 25/40 Type B					S228A6601
1½" ASA 150					S255A6601
1½" ASA 300					S256A6601
DN 50 PN 10/16 Type B					S230A6601
DN 50 PN 25/40 Type B					S231A6601
2" ASA 150					S257A6601
2" ASA 300					S258A6601
undrilled Ø 165 mm			Hastelloy		
DN 40 PN 10/16 Type B					S227A7701
DN 40 PN 25/40 Type B					S228A7701
1½" ASA 150					S255A7701
1½" ASA 300					S256A7701
DN 50 PN 10/16 Type B	5,4	11.9			S230A7701
DN 50 PN 25/40 Type B					S231A7701
2" ASA 150					S257A7701
2" ASA 300					S258A7701
undrilled Ø 165 mm	PEEK				
DN 40 PN 10/16 Type B			5,4	11.9	S227A9901
1½" ASA 150 Type B					S255A9901
DN 50 PN 10/16 Type B			5,4	11.9	S230A9901
2" ASA 150					S257A9901

According to  
NATO STANAG 3756



\*) Тип E (с буртиком),  
EN 1092-1

\*\*) Фланец со стандартной  
толщиной

1) PN 10/16/25/40 = EN 1092  
ASA = ANSI B16.5 (150 или 300  
psi),  
DIN 28459 = старый стандарт  
TW, 10 бар.

DIN 11864 = DIN 11864-2  
(асептический фланец).

2) Материал: Al = алюминий,  
GM = латунь, SS =  
нержавеющая сталь

3) Стандартное уплотнение  
FPM / FKM. альтернативные  
материалы EPDM, Chemraz®,  
Kalrez®, NBR или HNBR по  
запросу.

Viton® является  
зарегистрированным товарным  
знаком  
DuPont, DuPont Elastomers.



## 2 1/2" (Ø 105 mm) DDCouplings

### 2 1/2" (Ø 105 mm) Техническая информация Элемент резервуара Tank Unit (Adapter) и элемент шланга Hose Unit (Coupler)



Соответствуют стандарту NATO STANAG 3756

Материал	Максимальное рабочее давление	Тестовое давление	Мин. разрывное давление
Aluminium	10 bar / 145 psi	15 bar / 218 psi	50 bar / 726 psi
Brass/ Gunmetal	16 bar / 232 psi	24 bar / 348 psi	80 bar / 1160 psi
Stainless Steel	25 bar / 363 psi	37,5 bar / 544 psi	125 bar / 1813 psi
Titan	25 bar / 363 psi	37,5 bar / 544 psi	125 bar / 1813 psi
Hastelloy	25 bar / 363 psi	37,5 bar / 544 psi	125 bar / 1813 psi
PEEK	6 bar / 87 psi	9 bar / 131 psi	30 bar / 435 psi

#### Присоединения

Резьба 2 1/2" и 3" BSP, NPT, или фланцы.

#### Применение

Для нижней загрузки / разгрузки автоцистерн и железнодорожных цистерн, резервуаров и контейнеров или в любом месте, где загрязнение и разлив продукта должны быть сведены к минимуму.

#### Перекачиваемая среда

Нефтепродукты: бензин, дизельное топливо, нефть и т. д. Химические продукты: такие, как окись этилена, окись пропилена, акрилонитрил, бутадиен, аммиак, винилхлорид, толуол, ксилол, серная кислота, фенол и т. д.

Газ: системы возврата паров для различных сред. **Сухой порошок.**

## 2½" (Ø 105 mm) DDCouplings

### **Материал корпуса**

Алюминий, латунь, нержавеющая сталь, Хастеллой и PEEK. Другие по запросу.

### **Прокладки**

Стандартные уплотнения из FPM (Viton®) – или EPDM, FKM (Chemraz®, Kalrez®), NBR / HNBR. Другие материалы по запросу.

### **Высокая пропускная способность / низкое падение давления**

Обеспечивает максимальную передачу продукта с минимальными потерями давления.

### **Рекомендуемая максимальная пропускная способность**

1500 л/мин. (топливо)

### **Избирательность**

#### **- для того, чтобы избежать смешивания продуктов**

Для того, чтобы обеспечить избежание загрязнения продукта, вызванное подключением элемента шланга к не соответствующему элементу резервуара, имеются специальные версии элементов шланга и резервуара. Каждый такой элемент имеет набор специальных выступов и впадин, закодированный соответствующим кодом в номере элемента, особенным для каждого размера соединения – если в этом есть необходимость, надо указать это при размещении заказа.

### **Взаимозаменяемость**

Совместимы с соединениями других производителей.

### **Элемент шланга имеет встроенное поворотное соединение**

Все элементы шланга снабжены встроенным поворотным соединением.

## 2 1/2" (Ø 105 mm) DDCouplings

### 2 1/2"(Ø 105 мм) Элемент резервуара (адаптер) – с внутренней резьбой

Резьба <sup>1)</sup> дюйм/DN	Материал корпуса <sup>2)</sup>	Прокладки		Вес		Mann Tek код	
		кольца <sup>3)</sup>	резьбы	кг	lbs		
F 2 1/2" BSP	AI	Standard: FPM/FKM (Viton®)	PUR (Polyurethane)	1,0	2,2	T312D1101B	
F 3" BSP				1,0	2,2	T314D1101B	
F 2 1/2" NPT			—	1,0	2,2	T313D1101	
F 3" NPT			—	1,1	2,4	T315D1101	
F 2 1/2" BSP	GM		PUR (Polyurethane)	2,7	6,0	T312D2201B	
F 3" BSP				2,9	6,4	T314D2201B	
F 2 1/2" NPT			—	2,9	6,4	T313D2201	
F 3" NPT			—	3,2	7,1	T315D2201	
F 2 1/2" BSP	SS		PTFE (Teflon®)	2,5	5,5	T312B4401A	
F 3" BSP				3,1	6,8	T314B4401A	
F 2 1/2" NPT			—	2,7	6,0	T313B4401	
F 3" NPT			—	3,7	8,2	T315B4401	
F 2 1/2" BSP	Hastelloy		Other on request.	PTFE (Teflon®)	2,6	5,7	T312A7701A
F 3" BSP							T314A7701A
F 2 1/2" NPT				—			T313A7701
F 3" NPT				—			T315A7701
F 2 1/2" BSP	PEEK	PTFE (Teflon®)				T312A9901A	
F 3" BSP						T314A9901A	
F 2 1/2" NPT		—				T313A9901	
F 3" NPT		—				T315A9901	

According to  
NATO STANAG 3756



<sup>1)</sup> F = внутренняя резьба, BSP = EN ISO 228, NPT = ANSI B1.20.1

<sup>2)</sup> Материал: AI = Алюминий, GM = латунь, SS = Нержавеющая сталь

<sup>3)</sup> Стандартное уплотнение FPM/FKM. Альтернативные материалы, например, EPDM, Chemraz®, Kalrez®, NBR или HNBR по запросу.

Viton® и Teflon® являются зарегистрированными товарными знаками DuPont, DuPont Elastomers.

## 2½" (Ø 105 mm) DDCouplings

### 2 1/2"(Ø 105 мм) Элемент резервуара (адаптер) – с наружной резьбой

Резьба <sup>1)</sup> дюйм/DN	Материал корпуса <sup>2)</sup>	Прокладки <sup>3)</sup> кольца	Вес		Mann Тек код
			кг	lbs	
2½" BSP	Al	Standard: <b>FPM/FKM</b> (Viton®)  Other on request.	1,0	2.2	T380A1101
3" BSP					T382A1101
2½" NPT					T381A1101
3" NPT					T383A1101
2½" BSP	GM				T380A2201
3" BSP					T382A2201
2½" NPT					T381A2201
3" NPT					T383A2201
2½" BSP	SS				T380A4401
3" BSP					T382A4401
2½" NPT					T381A4401
3" NPT					T383A4401

According to  
NATO STANAG 3756



<sup>1)</sup> M = наружная резьба, BSP = EN ISO 228, NPT = ANSI B1.20.1

<sup>2)</sup> Материал: Al = Алюминий, GM = латунь, SS = Нержавеющая сталь

<sup>3)</sup> Стандартное уплотнение FPM/FKM. Альтернативные материалы, например, EPDM, Chemraz®, Kalrez®, NBR или HNBR по запросу.

Viton® и Teflon® являются зарегистрированными товарными знаками DuPont, DuPont Elastomers.



## 2 1/2" (Ø 105 mm) DDCouplings

### 2 1/2"(Ø 105 мм) Элемент резервуара (адаптер) – с фланцем

Фланец <sup>1)</sup>	Материал корпуса <sup>2)</sup>	Прокладки <sup>3)</sup>	Вес		Mann Тек код			
			кольца	кг		lbs		
undrilled Ø 210 mm	Al	Standard: FPM/FKM (Viton®)		2,1	4,6	T320D1101		
DN 65 PN 10/16 Type A				1,6	3,5	T333D1101		
DN 80 PN 10/16 Type A				1,8	4,0	T336D1101		
2 1/2" ASA 150				1,7	3,8	T359D1101		
3" ASA 150				1,8	4,0	T361D1101		
DIN 28459 'TW 1' / DN 80				1,3	2,9	T365D1101		
DIN 28459 'TW 3' / DN 100				1,7	3,8	T366D1101		
3" TTMA				1,4	3,1	T367D1101		
4" TTMA				1,5	3,3	T368D1101		
undrilled Ø 210 mm			GM	Other on request.		6,2	13,7	T320D2201
DN 65 PN 10/16 Type B						4,9	10,8	T333D2201
DN 65 PN 25/40 Type B								T334D2201
DN 80 PN 10/16 Type B								T336D2201
DN 80 PN 25/40 Type B								T337D2201
2 1/2" ASA 150		4,4			9,7	T359D2201		
2 1/2" ASA 300						T360D2201		
3" ASA 150		4,4			9,7	T361D2201		
3" ASA 300						T362D2201		
DIN 28459 'TW 1' / DN 80		4,4			9,7	T365D2201		
DIN 28459 'TW 3' / DN 100						T366D2201		
3" TTMA						T367D2201		
4" TTMA		4,2			9,3	T368D2201		
undrilled Ø 210 mm	SS							T320B4401
o. Bohrungen Ø 210 mm **)							T320B4401F	
DN 65 PN 25/40 Type E *)							T332B4401	
DN 65 PN 10/16 Type B				4,2	9,3		T333B4401	
DN 65 PN 10/16 Type B **)							T333B4401F	
DN 65 PN 25/40 Type B				4,3	9,5		T334B4401	
DN 65 PN 25/40 Type B **)				4,3	9,5		T334B4401F	
DN 80 PN 10/16 Type E *)							T335B4401	
DN 80 PN 10/16 Type B				4,7	10,4		T336B4401	
DN 80 PN 10/16 Type B **)							T336B4401F	
DN 80 PN 25/40 Type B							T337B4401	
DN 80 PN 25/40 Type B **)							T337B4401F	
2 1/2" ASA 150				4,0	8,8		T359B4401	
2 1/2" ASA 150 **)							T359B4401F	
2 1/2" ASA 300		4,5	9,9		T360B4401			
2 1/2" ASA 300 **)		4,5	9,9		T360B4401F			
3" ASA 150		4,5	9,9		T361B4401			
3" ASA 150 **)					T361B4401F			
3" ASA 300					T362B4401			
3" ASA 300 **)					T362B4401F			
DIN 28459 'TW 1' / DN 80					T365B4401			
DIN 28459 'TW 3' / DN 100					T366B4401			
3" TTMA					T367B4401			
4" TTMA					T368B4401			

According to  
NATO STANAG 3756



<sup>1)</sup> Тип E (с буртиком), EN 1092-1, см. Стр. 44

<sup>\*\*)</sup> Фланец со стандартной толщиной

<sup>1)</sup> PN 10/16/25/40 = EN 1092, ASA = ANSI B16.5 (150 или 300 psi), DIN 28459 = старый стандарт TW, 10 бар. TTMA = Стандарт Ассоциации производителей грузовых прицепов

<sup>2)</sup> Материал: Al = алюминий, GM = латунь, SS = нержавеющая сталь

<sup>3)</sup> Стандартное уплотнение FPM/FKM. Альтернативные материалы EPDM, Chemraz®, Kalrez®, NBR или HNBR по запросу.

Viton® является зарегистрированным товарным знаком DuPont, DuPont Elastomers.

## 2½" (Ø 105 mm) DDCouplings

### 2 1/2"(Ø 105 мм) Элемент резервуара (адаптер) – с квадратным фланцем

Фланец <sup>1)</sup>	Материал корпуса <sup>2)</sup>	Прокладки <sup>3)</sup> кольца	Вес		Mann Тек код
			кг	lbs	
Normес (120 x 120 mm)	<b>AI</b>	Standard: FPM/FKM			<b>T3107D1101</b>
Normес (120 x 120 mm)	<b>GM</b>	(Viton®)			<b>T3107D2201</b>

According to  
NATO STANAG 3756



1) Normес = с отверстиями для подключения итальянского автоцистерны

2) Материал: AI = Алюминий, GM = Gunmetal

3) Стандартные данные FPM/FKM. Альтернативные материалы EPDM, Chemraz®, Kalrez®, NBR или HNBR по запросу.

Viton® является зарегистрированным товарным знаком DuPont, DuPont Elastomers.

### 2 1/2"(Ø 105 мм) Элемент шланга (соединитель) – с внутренней резьбой

Резьба <sup>1)</sup> дюйм/DN	Материал корпуса <sup>2)</sup>	Прокладки		Вес		Mann Тек код
		кольца <sup>3)</sup>	резьбы	кг	lbs	
F 2½" BSP	<b>AI</b>	Standard: FPM/FKM (Viton®)	PUR	3.3	7.3	S312B1101B
F 3" BSP			(Polyurethan)	3.6	7.9	S314B1101B
F 2½" NPT				3.4	7.5	S313B1101
F 3" NPT	<b>GM</b>	Standard: FPM/FKM (Viton®)		3.5	7.7	S315B1101
F 2½" BSP			PUR	7.3	16.1	S312B2201B
F 3" BSP			(Polyurethan)	7.4	16.3	S314B2201B
F 2½" NPT	<b>SS</b>	Standard: FPM/FKM (Viton®)		7.6	16.8	S313B2201
F 3" NPT				7.6	16.8	S315B2201
F 2½" BSP			PTFE	6.7	14.8	S312B4401A
F 3" BSP	<b>SS</b>	Other on request.		6.6	14.6	S314B4401A
F 2½" NPT				6.6	14.6	S313B4401
F 3" NPT				6.6	14.6	S315B4401
F 2½" BSP	<b>Hastelloy</b>	Other on request.	PTFE	6.8	15.0	S312A7701A
F 3" BSP						S314A7701A
F 2½" NPT						S313A7701
F 3" NPT	<b>PEEK</b>	Other on request.				S315A7701
F 2½" BSP			PTFE			S312A9901A
F 3" BSP						S314A9901A
F 2½" NPT	<b>PEEK</b>	Other on request.				S313A9901
F 3" NPT						S315A9901

According to  
NATO STANAG 3756



1) F = внутренняя резьба, BSP = EN ISO 228, NPT = ANSI B1.20.1

2) Материал: AI = Алюминий, GM = латунь, SS = нержавеющая сталь

3) Стандартное уплотнение FPM / FKM. Альтернативные материалы EPDM, Chemraz®, Kalrez®, NBR или HNBR по запросу

Viton® является зарегистрированным товарным знаком DuPont, DuPont Elastomers.



## 2½" (Ø 105 mm) DDCouplings

### 2 1/2"(Ø 105 мм) Элемент шланга (соединитель) – с фланцем

Фланец <sup>1)</sup>	Материал корпуса <sup>2)</sup>	Прокладки <sup>3)</sup>	Вес		Mann Тек код		
			кольца	кг		lbs	
undrilled Ø 210 mm	Al	Standard: FPM/FKM (Viton®)			S320B1101		
DN 65 PN 10/16 Type A			10,0	22.1	S333B1101		
DN 80 PN 10/16 Type A					S336B1101		
2" ASA 150					S357B1101		
2½" ASA 150					S359B1101		
3" ASA 150					S361B1101		
DIN 28459 'TW 1' / DN 80					S365B1101		
DIN 28459 'TW 3' / DN 100					S366B1101		
3" TTMA					S367B1101		
4" TTMA					S368B1101		
undrilled Ø 210 mm			GM	Standard: FPM/FKM (Viton®)			S320B2201
DN 65 PN 10/16 Type B							S333B2201
DN 65 PN 25/40 Type B							S334B2201
DN 80 PN 10/16 Type B							S336B2201
DN 80 PN 25/40 Type B					S337B2201		
2" ASA 150					S357B2201		
2½" ASA 150					S359B2201		
2½" ASA 300					S360B2201		
3" ASA 150					S361B2201		
3" ASA 300					S362B2201		
DIN 28459 'TW 1' / DN 80					S365B2201		
DIN 28459 'TW 3' / DN 100					S366B2201		
3" TTMA					S367B2201		
4" TTMA					S368B2201		
undrilled Ø 210 mm	SS	Other on request.			S320B4401		
undrilled Ø 210 mm**)					S320B4401F		
DN 65 PN 25/40 Type E*)			10,0	22.1	S332B4401		
DN 65 PN 10/16 Type B					S333B4401		
DN 65 PN 10/16 Type B**)					S333B4401F		
DN 65 PN 25/40 Type B					S334B4401		
DN 65 PN 25/40 Type B**)					S334B4401F		
DN 80 PN 10/16 Type E*)					S335B4401		
DN 80 PN 10/16 Type B					S336B4401		
DN 80 PN 10/16 Type B**)					S336B4401F		
DN 80 PN 25/40 Type B					S337B4401		
DN 80 PN 25/40 Type B**)					S337B4401F		
2" ASA 150					S357B4401		
2" ASA 150**)					S357B4401F		
2½" ASA 150			6,6	14.6	S359B4401		
2½" ASA 150**)			6,6	14.6	S359B4401F		
2½" ASA 300					S360B4401		
2½" ASA 300**)					S360B4401F		
3" ASA 150					S361B4401		
3" ASA 150**)					S361B4401F		
3" ASA 300					S362B4401		
3" ASA 300**)					S362B4401F		
DIN 28459 'TW 1' / DN 80					S365B4401		
DIN 28459 'TW 3' / DN 100					S366B4401		
3" TTMA					S367B4401		
4" TTMA					S368B4401		

According to  
NATO STANAG 3756



\*) Тип E (с буртиком), EN 1092-1, см. Стр. 44

\*\*\*) Фланец со стандартной толщиной

1) PN 10/16/25/40 = EN 1092, ASA = ANSI B16.5 (150 или 300 psi), DIN 28459 = старый стандарт TW, 10 бар. TTMA = Ассоциация производителей грузовых прицепов

2) Материал: Al = Алюминий, GM = латунь, SS = нержавеющая сталь

3) Стандартное уплотнение FPM / FKM. Альтернативные материалы EPDM, Chemraz®, Kalrez®, NBR или HNBR по запросу

Viton® является зарегистрированным товарным знаком DuPont, DuPont Elastomers.



## 3" (Ø 119 mm) DDCouplings

### 3" (Ø 119 mm) Техническая информация Элемент резервуара Tank Unit (Adapter) и элемент шланга Hose Unit (Coupler)



Соответствуют стандарту NATO STANAG 3756

Материал	Максимальное рабочее давление	Тестовое давление	Мин. разрывное давление
Aluminium	10 bar / 145 psi	15 bar / 218 psi	50 bar / 726 psi
Brass/ Gunmetal	16 bar / 232 psi	24 bar / 348 psi	80 bar / 1160 psi
Stainless Steel	25 bar / 363 psi	37,5 bar / 544 psi	125 bar / 1813 psi
Titan	25 bar / 363 psi	37,5 bar / 544 psi	125 bar / 1813 psi
Hastelloy	25 bar / 363 psi	37,5 bar / 544 psi	125 bar / 1813 psi
PEEK	6 bar / 87 psi	9 bar / 131 psi	30 bar / 435 psi

#### Присоединения

Резьба 3" BSP, NPT, или фланцы.

#### Применение

Для загрузки / разгрузки автоцистерн, железнодорожных цистерн, контейнеров, заправка (бункеровка) и погрузка / разгрузка бункеровочных судов, морских танкеров. Также подходит для других применений, где требуется высокая скорость загрузки и где загрязнение и разлив продукта должны быть сведены к минимуму.

#### Перекачиваемая среда

Нефтепродукты: бензин, дизельное топливо, нефть и т. д. Химические продукты: такие, как окись этилена, окись пропилена, акрилонитрил, бутадиен, аммиак, винилхлорид, толуол, ксилол, серная кислота, фенол и т. д.

Газ: системы возврата паров для различных сред. **Сухой порошок.**

#### Материал корпуса

Алюминий, латунь/бронза, нержавеющая сталь, Хастеллой и PEEK. Другие по запросу.

## 3" (Ø 119 mm) DDCouplings

### Прокладки

Стандартные уплотнения из FPM (Viton®) – или EPDM, FFKM (Chemraz®, Kalrez®), NBR. Другие материалы по запросу.

### Высокая пропускная способность / низкое падение давления

Обеспечивает максимальную передачу продукта с минимальными потерями давления.

### Рекомендуемая максимальная пропускная способность

2000 л/мин. (топливо)

### Избирательность

#### - для того, чтобы избежать смешивания продуктов

Для того, чтобы обеспечить избежание загрязнения продукта, вызванное подключением элемента шланга к не соответствующему элементу резервуара, имеются специальные версии элементов шланга и резервуара. Каждый такой элемент имеет набор специальных выступов и впадин, закодированный соответствующим кодом в номере элемента, особенным для каждого размера соединения – если в этом есть необходимость, надо указать это при размещении заказа.

### Взаимозаменяемость

Совместимы с соединениями других производителей.

### Элемент шланга имеет встроенное поворотное соединение

Все элементы шланга снабжены встроенным поворотным соединением.

### 3"(Ø 119 мм) Элемент резервуара (адаптер) – с внутренней резьбой

Резьба <sup>1)</sup> дюйм/DN	Материал корпуса <sup>2)</sup>	Прокладки		Вес		Mann Тек код
		кольца <sup>3)</sup>	резьбы	кг	lbs	
F 3" BSP	Al	Standard: FPM/FKM (Viton®)	PUR	1,2	2,7	T414D1101B
F 3" BSP				1,3	2,9	T414K1101B <sup>*)</sup>
F 3" NPT				1,2	2,7	T415D1101
F 3" BSP	GM		PUR	3,2	7,1	T414D2201B
F 3" NPT				3,5	7,7	T415D2201
F 3" BSP	Br		PUR	1,3	2,9	T414K2201B <sup>*)</sup>
F 3" BSP			SS	PTFE	3,1	6,8
F 3" NPT	Hastelloy				3,4	7,5
F 3" BSP			PVDF/Hastelloy	PTFE		
F 3" NPT	PEEK					
F 3" BSP		PEEK	PTFE	3,6	7,9	T414A8701A
F 3" NPT			PTFE			T414A9901A
					T415A9901	

According to  
NATO STANAG 3756



<sup>\*)</sup> укороченная версия для ситуации плотной установки

<sup>1)</sup> F = внутренняя резьба, BSP = EN ISO 228, NPT = ANSI B1.20.1

<sup>2)</sup> Материал: Al = Алюминий, GM = латунь, SS = нержавеющая сталь

<sup>3)</sup> Стандартное уплотнение FPM/FKM. Альтернативные материалы EPDM, Chemraz®, Kalrez®, NBR или HNBR по запросу

Viton® является зарегистрированным товарным знаком DuPont, DuPont Elastomers.

### 3" (Ø 119 mm) DDCouplings

#### 3"(Ø 119 мм) Элемент резервуара (адаптер) – с фланцем

Фланец <sup>1)</sup>	Материал корпуса <sup>2)</sup>	Прокладки <sup>3)</sup>	Вес		Mann Тек код		
			кольца	кг		lbs	
undrilled Ø 210 mm	Al		2,0	4,4	T420D1101		
DN 65 PN 10 / 16 Type A					T433D1101		
DN 80 PN 10/16 Type A			2,0	4,4	T436D1101		
3" ASA 150			1,8	4,0	T461D1101		
DIN 28459 'TW 1' / DN 80			1,4	3,1	T465D1101		
DIN 28459 'TW 3' / DN 100			1,6	3,5	T466D1101		
3" TTMA			1,8	4,0	T467D1101		
4" TTMA			1,5	3,3	T468D1101		
undrilled Ø 210 mm			GM		6,2	13,7	T320D2201
DN 65 PN 10/16 Type B					4,9	10,8	T433D2201
DN 65 PN 25/40 Type B					T434D2201		
DN 80 PN 10/16 Type B	5,2	11,5			T436D2201		
DN 80 PN 25/40 Type B					T437D2201		
3" ASA 150	4,9	10,8			T461D2201		
3" ASA 300					T462D2201		
DIN 28459 'TW 1' / DN 80	4,1	9,0			T465D2201		
DIN 28459 'TW 3' / DN 100	4,7	10,4			T466D2201		
3" TTMA					T467D2201		
4" TTMA	4,6	10,1	T468D2201				
undrilled Ø 210 mm	SS	Standard: FPM/FKM (Viton®)  Other on request.			T420B4401		
undrilled Ø 210 mm****)					T420B4401F		
DN 65 PN 10/16 Type B					T433B4401		
DN 65 PN 10/16 Type B****)					T433B4401F		
DN 65 PN 25/40 Type B					T434B4401		
DN 65 PN 25/40 Type B****)					T434B4401F		
DN 80 PN 25/40 Type E**)					T435B4401F		
DN 80 PN 10/16 Type B			5,1	11,2	T436B4401		
DN 80 PN 10/16 Type B****)					T436B4401F		
DN 80 PN 25/40 Type B			5,1	11,2	T437B4401		
DN 80 PN 25/40 Type B****)					T437B4401F		
3" ASA 150			4,9	10,8	T461B4401		
3" ASA 150****)				14,1	T461B4401F		
3" ASA 300			4,9	10,8	T462B4401		
3" ASA 300****)					T462B4401F		
DIN 28459 'TW 1' / DN 80			3,9	8,6	T465B4401		
DIN 28459 'TW 3' / DN 100					T466B4401		
3" TTMA					T467B4401		
4" TTMA					T468B4401		
undrilled Ø 210 mm			PEEK				T420A9901
DN 80 PN 10/16 Type B					T436A9901		
3" ASA 150					T461A9901		
3" TTMA					T467A9901		
4" TTMA					T468A9901		

According to  
NATO STANAG 3756



\*\* Тип E (с буртиком), EN 1092-1, \*\*\*\*) Фланец со стандартной толщиной

1) PN 10/16/25/40 = EN 1092, ASA = ANSI B16.5 (150 или 300 psi), DIN 28459 = старый стандарт TW, 10 бар., TTMA = стандарт Ассоциации производителей грузовых прицепов

2) Материал: Al = Алюминий, GM = латунь, SS = нержавеющая сталь

3) Стандартное уплотнение FPM / FKM, альтернативные материалы EPDM, Chemraz®, Kalrez®, NBR или HNBR по запросу.

Viton® является зарегистрированным товарным знаком DuPont, DuPont Elastomers.

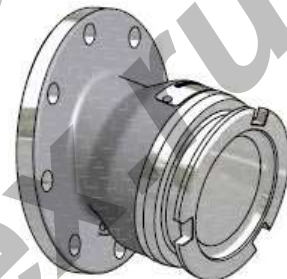


### 3" (Ø 119 mm) DDCouplings

#### 3"(Ø 119 мм) Элемент резервуара с уклоном (адаптер) – с фланцем

Фланец <sup>1)</sup>	Материал корпуса <sup>2)</sup>	Прокладки <sup>3)</sup> кольца	Вес		Mann Тек код
			кг	lbs	
DIN 28459 'TW 1' / DN 80	Al	Standard: FPM/FKM (Viton®)	1,6	3.5	T46511101
DIN 28459 'TW 3' / DN 100			1,6	3.5	T46611101
3" TTMA		Other on request.			T46711101
4" TTMA					T46811101

According to  
NATO STANAG 3756



Уклон 15 ° элемента резервуара с фланцем упрощает соединение при его установке на оборудовании в высоком положении и уменьшает износ шланга.

1) DIN 28459 = старый стандарт TW, 10 бар. TTMA = Ассоциация производителей грузовых прицепов

2) Материал: Al = Алюминий

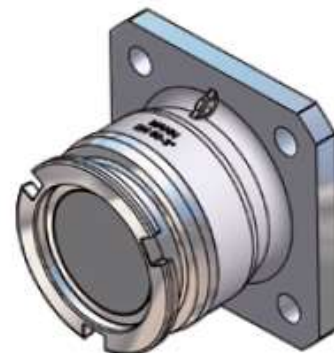
3) Стандартное уплотнение FPM/FKM. Альтернативные материалы EPDM, Chemraz®, Kalrez®, NBR или HNBR по запросу

Viton® является зарегистрированным товарным знаком DuPont, DuPont Elastomers.

#### 3"(Ø 119 мм) Элемент резервуара (адаптер) – с квадратным фланцем

Фланец <sup>1)</sup>	Материал корпуса <sup>2)</sup>	Прокладки <sup>3)</sup> кольца	Вес		Mann Тек код
			кг	lbs	
Normec (120x120 mm)	Al	Standard: FPM/FKM (Viton®)			T4107D1101
Normec (120x120 mm)	GM				T4107D2201

According to  
NATO STANAG 3756



1) Normec = с отверстиями для подключения итальянского стандарта автоцистерн

2) Материал: Al = Алюминий, GM = латунь

3) Стандартное уплотнение FPM/FKM. Альтернативные материалы, например, г. EPDM, Chemraz®, Kalrez®, NBR или HNBR по запросу

Viton® является зарегистрированным товарным знаком DuPont, DuPont Elastomers.

## 3" (Ø 119 mm) DDCouplings

### 3"(Ø 119 мм) Элемент шланга (соединитель) – с внутренней резьбой

Фланец <sup>1)</sup>	Материал корпуса <sup>2)</sup>	Прокладки <sup>3)</sup>		Вес		Mann Tek код
		кольца	резьбы	кг	lbs	
F 3" BSP	Al	Standard: FPM/FKM (Viton®)	PUR	3,8	8,4	S414B1101B
F 3" NPT			—	3,9	8,6	S415B1101
F 3" BSP	GM		PUR	8,4	18,5	S414B2201B
F 3" NPT			—	9,0	19,8	S415B2201
F 3" BSP	SS		PTFE	8,4	18,5	S414B4401A
F 3" NPT			—	8,7	19,2	S415B4401
F 3" BSP	Hastelloy		PTFE			S414A7701B
F 3" NPT			Other on request.	—	8,1	17,7
F 3" BSP	PVDF/Hastelloy		PTFE			S414A8701B
F 3" BSP	PEEK		PTFE			S414A9901B
F 3" NPT		—			S415A9901	

According to  
NATO STANAG 3756



1) F = внутренняя резьба, BSP = EN ISO 228, NPT = ANSI B1.20.1

2) Материал: Al = Алюминий, GM = латунь, SS = Нержавеющая сталь

3) Стандартное уплотнение FPM/FKM. Альтернативные материалы EPDM, Chemraz®, Kalrez®, NBR или HNBR по запросу

Viton® является зарегистрированным товарным знаком DuPont, DuPont Elastomers.

## 3" (Ø 119 mm) DDCouplings

### 3"(Ø 119 мм) Элемент шланга (соединитель) – с фланцем

Фланец <sup>1)</sup>	Материал корпуса <sup>2)</sup>	Прокладки <sup>3)</sup> кольца	Вес		Mann Тек код		
			кг	lbs			
undrilled Ø 210 mm	AI				S420B1101		
DN 80 PN 10/ 16 Type A					S436B1101		
3" ASA 150			5,5	12.1	S461B1101		
DIN 28459 'TW 1' / DN 80					S465B1101		
DIN 28459 'TW 3' / DN 100					S466B1101		
3" TTMA					S467B1101		
4" TTMA			5,5	12.1	S468B1101		
undrilled Ø 210 mm			GM	Standard: FPM/FKM (Viton®)			S320B2201
DN 80 PN 10/ 16 Type B							S436B2201
DN 80 PN 25/ 40 Type B							S437B2201
3" ASA 150					S461B2201		
3" ASA 300					S462B2201		
DIN 28459 'TW 1' / DN 80					S465B2201		
DIN 28459 'TW 3' / DN 100					S466B2201		
3" TTMA					S467B2201		
4" TTMA					S468B2201		
undrilled Ø 210 mm	SS	Other on request.					S420B4401
o. Bohrungen Ø 210 mm**)					S420B4401F		
DN 80 PN 10/ 6 Type B			12,7	28.0	S436B4401		
DN 80 PN 10/ 16 Type B**)					S436B4401F		
DN 80 PN 25/ 40 Type B					S437B4401		
DN 80 PN 25/ 40 Type B**)					S437B4401F		
DN 80 PN 25/ 40 Type E					S435B4401F		
3" ASA 150			13,2	29.1	S461B4401		
3" ASA 150**)			13,2	29.1	S461B4401F		
3" ASA 300					S462B4401		
3" ASA 300**)			14,6	32.2	S462B4401F		
DIN 28459 'TW 1' / DN 80					S465B4401		
DIN 28459 'TW 3' / DN 100					S466B4401		
3" TTMA					S467B4401		
4" TTMA					S468B4401		
undrilled Ø 210 mm			PEEK				S420B9901
DN 80 PN 10/ 16 Type B					S436B9901		
3" ASA 150					S461B9901		

According to  
NATO STANAG 3756



- <sup>1)</sup> Тип E (с буртиком), EN 1092-1, \*\*) Фланец со стандартной толщиной  
<sup>1)</sup> PN 10/16/25/40 = EN 1092, ASA = ANSI B16.5 (150 или 300 psi), DIN 28459 = старый стандарт TW, 10 бар. TTMA = стандарт Ассоциации производителей грузовых прицепов  
<sup>2)</sup> Материал: AI = Алюминий, GM = латунь, SS = нержавеющая сталь  
<sup>3)</sup> Стандартное уплотнение FPM / FKM. Альтернативные материалы EPDM, Chemraz®, Kalrez®, NBR или HNBR по запросу

Viton® является зарегистрированным товарным знаком DuPont, DuPont Elastomers.



## 4" (Ø 164 mm) DDCouplings

### 4" (Ø 164 mm) Техническая информация Элемент резервуара Tank Unit (Adapter) и элемент шланга Hose Unit (Coupler)



Соответствуют стандарту NATO STANAG 3756

Материал	Максимальное рабочее давление	Тестовое давление	Мин. разрывное давление
Aluminium	16 bar / 232 psi	15 bar / 218 psi	50 bar / 726 psi
Brass/ Gunmetal	16 bar / 232 psi	24 bar / 348 psi	80 bar / 1160 psi
Stainless Steel	25 bar / 363 psi	37,5 bar / 544 psi	125 bar / 1813 psi

#### Присоединения

Резьба 4" BSP, NPT, или фланцы.

#### Применение

Рекомендуется для высокопроизводительной загрузки / разгрузки железнодорожных цистерн, авиационных заправщиков и автоцистерн. Также подходит для перекачки с судна на берег, с судна на судно и с судна на буровую платформу, или для других применений, где разлив продукта должен быть сведен к минимуму.

#### Перекачиваемая среда

Нефтепродукты: бензин, дизельное топливо, нефть и т. д. Химические продукты: такие, как окись этилена, окись пропилена, акрилонитрил, бутадиен, аммиак, винилхлорид, толуол, ксилол, серная кислота, фенол и т. д.

Газ: системы возврата паров для различных сред. **Сухой порошок.**

#### Материал корпуса

Алюминий, латунь/бронза, нержавеющая сталь, Хастеллой и РЕЕК. Другие по запросу.

## 4" (Ø 164 mm) DDCouplings

### Прокладки

Стандартные уплотнения из FPM (Viton®) – или EPDM, FFKM (Chemraz®, Kalrez®), NBR. Другие материалы по запросу.

### Высокая пропускная способность / низкое падение давления

Обеспечивает максимальную передачу продукта с минимальными потерями давления.

### Рекомендуемая максимальная пропускная способность

3500 л/мин. (топливо)

### Избирательность

#### - для того, чтобы избежать смешивания продуктов

Для того, чтобы обеспечить избежание загрязнения продукта, вызванное подключением элемента шланга к не соответствующему элементу резервуара, имеются специальные версии элементов шланга и резервуара. Каждый такой элемент имеет набор специальных выступов и впадин, закодированный соответствующим кодом в номере элемента, особенным для каждого размера соединения – если в этом есть необходимость, надо указать это при размещении заказа.

### Взаимозаменяемость

Совместимы с соединениями других производителей.

### Элемент шланга имеет встроенное поворотное соединение

Все элементы шланга снабжены встроенным поворотным соединением.

### 4"(Ø 164 мм) Элемент резервуара (адаптер) – с внутренней резьбой

Резьба <sup>1)</sup> дюйм/DN	Материал корпуса <sup>2)</sup>	Прокладки		Вес		Mann Тек код	
		кольца <sup>3)</sup>	резьбы	кг	lbs		
F 4" BSP	Al	Standard: FPM/FKM (Viton®)	PUR	2,5	5,5	T516A1101B	
F 4" NPT			—	2,8	6,2	T517A1101	
F 4" BSP	GM		PUR	7,0	15,4	T516D2201B	
F 4" NPT			—	7,7	17,0	T517D2201	
F 4" BSP	SS		Other on request.	PTFE	6,0	13,2	T516B4401A
F 4" NPT			—	6,4	14,1	T517B4401	

According to  
NATO STANAG 3756



<sup>1)</sup> F = внутренняя резьба, BSP = EN ISO 228, NPT = ANSI B1.20.1

<sup>2)</sup> Материал: Al = Алюминий, GM = латунь, SS = Нержавеющая сталь

<sup>3)</sup> Стандартное уплотнение FPM/FKM. Альтернативные материалы, например, EPDM, Chemraz®, Kalrez®, NBR или HNBR по запросу

Viton® является зарегистрированным товарным знаком DuPont, DuPont Elastomers.

## 4" (Ø 164 mm) DDCouplings

### 4"(Ø 164 мм) Элемент резервуара (адаптер) – с фланцем

Фланец <sup>1)</sup>	Материал корпуса <sup>2)</sup>	Прокладки <sup>3)</sup> кольца	Вес		Mann Тек код
			кг	lbs	
undrilled Ø 230 mm	Al		3,2	7.1	T521D1101
DN 100 PN 10/16 Type B			3,1	6.8	T539D1101
4" ASA 150			3,2	7.1	T563D1101
DIN 28459 'TW 3' / DN 100			2,6	5.7	T566D1101
4" TTMA			2,6	5.7	T568D1101
undrilled Ø 230 mm			GM		
DN 100 PN 10/16 Type B					T539D2201
DN 100 PN 25/40 Type B					T540D2201
4" ASA 150					T563D2201
4" ASA 300 psi					T564D2201
DIN 28459 'TW 3' / DN 100					T566D2201
4" TTMA					T568D2201
undrilled Ø 230 mm	SS	Standard: FPM/FKM (Viton®)  Other on request.			T521B4401
o. Bohrungen Ø 230 mm**)					T521B4401F
DN 100 PN 10/16 Type B			8,7	19.2	T539B4401
DN 100 PN 10/16 Type B**)			8,6	19.0	T539B4401F
DN 100 PN 25/40 Type B					T540B4401
DN 100 PN 25/40 Type B**)					T540B4401F
DN 100 PN 25/40 Type E					T538B4401F
4" ASA 150			8,9	19.6	T563B4401
4" ASA 150**)			8,9	19.6	T563B4401F
4" ASA 300 psi			12	26.5	T564B4401
4" ASA 300 psi**)			12	26.5	T564B4401F
DIN 28459 'TW 3' / DN 100					T566B4401
4" TTMA			2,5	5.5	T568B4401

According to  
NATO STANAG 3756



<sup>1)</sup> Тип E (с буртиком), EN 1092-1,

<sup>\*\*)</sup> Фланец со стандартной толщиной

<sup>1)</sup> PN 10/16/25/40 = EN 1092, ASA = ANSI B16.5 (150 или 300 psi), DIN 28459 = старый стандарт TW, 10 бар., TTMA = стандарт Ассоциации производителей грузовых прицепов

<sup>2)</sup> Материал: Al = Алюминий, GM = латунь, SS = нержавеющая сталь

<sup>3)</sup> Стандартное уплотнение FPM/FKM. Альтернативные материалы EPDM, Chemraz®, Kalrez®, NBR или HNBR по запросу

Viton® является зарегистрированным товарным знаком DuPont, DuPont Elastomers.



## 4" (Ø 164 mm) DDCouplings

### 4"(Ø 164 мм) Элемент шланга (соединитель) – с внутренней резьбой

Фланец <sup>1)</sup>	Материал корпуса <sup>2)</sup>	Прокладки <sup>3)</sup>		Вес		Mann Tek код	
		кольца	резьбы	кг	lbs		
F 4 BSP	AI	Standard: FPM/FKM (Viton®)	PUR (Polyurethane)	7,6	16,8	S516B1101B	
F 4* ASSPT						S5136B1101B	
F 4* NPT			—	7,9	14,2	S517B1101	
F 4* BSP	GM		PUR (Polyurethane)	17,5	38,6	S516B2201B	
F 4* ASSPT						S5136B2201B	
F 4* NPT			—	17,7	39,0	S517B2201	
F 4* BSP	SS		Other on request.	PTFE	15,6	34,4	S516B4401A
F 4* ASSPT							S5136B4401A
F 4* NPT				—	15,9	35,0	S517B4401

According to  
NATO STANAG 3756



1) F = внутренняя резьба, BSP = EN ISO 228, NPT = ANSI B1.20.3,

ASSPT = Американская прямая трубная, идентичная NPS. Наружные резьбы NPT могут быть соединены с внутренними резьбами ASSPT.

2) Материал: AI = Алюминий, GM = латунь, SS = Нержавеющая сталь

3) Стандартное уплотнение FPM/FKM. Альтернативные материалы, например EPDM, Chemraz®, Kalrez®, NBR или HNBR по запросу

Viton® является зарегистрированным товарным знаком DuPont, DuPont Elastomers.

## 4" (Ø 164 mm) DDCouplings

### 4"(Ø 164 мм) Элемент шланга (соединитель) – с фланцем

Фланец <sup>1)</sup>	Материал корпуса <sup>2)</sup>	Прокладки <sup>3)</sup> кольца	Вес		Mann Тек код		
			кг	lbs			
undrilled Ø 230 mm	Al				S521B1101		
DN 100 PN 10/16 Type B			9,3	20.0	S539B1101		
4" ASA 150			9,4	20.7	S563B1101		
4" TTMA			8,7	19.2	S568B1101		
DIN 28459 'TW 3' / DN 100			8,7	19.2	S566B1101		
undrilled Ø 230 mm			Br	Standard: FPM/FKM (Viton®)			S521B2201
DN 100 PN 10/16 Type B					S539B2201		
DN 100 PN 25/40 Type B	23,9	52.7			S540B2201		
4" ASA 150	23,9	52.7			S563B2201		
4" ASA 300 psi					S564B2201		
4" TTMA					S568B2201		
DIN 28459 'TW 3' / DN 100					S566B2201		
undrilled Ø 230 mm	SS	Other on request.			16,1	35.5	S521B4401
o. Bohrungen Ø 230 mm **)							S521B4401F
DN 100 PN 10/16 Type B					16,1	35.5	S539B4401
DN 100 PN 10/16 Type B **)			16,1	35.5	S539B4401F		
DN 100 PN 25/40 Type B			16,1	35.5	S540B4401		
DN 100 PN 25/40 Type B **)					S540B4401F		
DN 100 PN 25/40 Type E					S538B4401F		
4" ASA 150			21,0	46.3	S563B4401		
4" ASA 150 **)			21,0	46.3	S563B4401		
4" ASA 300 psi			16,1	35.5	S564B4401		
4" ASA 300 psi **)					S564B4401F		
4" TTMA			8,7	19.2	S568B4401		
DIN 28459 'TW 3' / DN 100					S566B4401		

According to  
NATO STANAG 3756



<sup>1)</sup> Тип E (с буртиком), EN 1092-1,

<sup>\*\*)</sup> Фланец со стандартной толщиной

<sup>1)</sup> PN 10/16/25/40 = EN 1092, ASA = ANSI B16.5 (150 или 300 psi), DIN 28459 = старый стандарт TW, 10 бар. TTMA = стандарт ассоциации производителей грузовых прицепов

<sup>2)</sup> Материал: Al = алюминий, GM = латунь, SS = нержавеющая сталь

<sup>3)</sup> Стандартное уплотнение FPM/FKM. Альтернативные материалы EPDM, Chemraz®, Kalrez®, NBR или HNBR по запросу

Viton® является зарегистрированным товарным знаком DuPont, DuPont Elastomers

## 6" (Ø 238 mm) DDCouplings

### 6" (Ø 238 mm) Техническая информация Элемент резервуара Tank Unit (Adapter) и элемент шланга Hose Unit (Coupler)



Материал	Максимальное рабочее давление	Тестовое давление	Мин. разрывное давление
Aluminium	10 bar / 145 psi	15 bar / 218 psi	50 bar / 726 psi
Stainless Steel	16 bar / 232 psi	24 bar / 348 psi	80 bar / 1160 psi

#### Присоединения

Резьба 6" BSP, NPT, или фланцы.

#### Применение

Рекомендуется для морской бункеровки, перекачки с судна на берег, с судна на судно и с судна на буровую платформу, или для других применений, где разлив продукта должен быть сведен к минимуму.

#### Перекачиваемая среда

Нефтепродукты: бензин, дизельное топливо, нефть и т. д. Химические продукты: такие, как окись этилена, окись пропилена, акрилонитрил, бутадиен, аммиак, винилхлорид, толуол, ксилол, серная кислота, фенол и т. д.

Газ: системы возврата паров для различных сред. **Сухой порошок.**

#### Материал корпуса

Алюминий, нержавеющая сталь. Другие по запросу.



## 6" (Ø 238 mm) DDCouplings

### Прокладки

Стандартные уплотнения из FPM (Viton®) – или EPDM, FFKM (Chemraz®, Kalrez®), NBR. Другие материалы по запросу.

### Высокая пропускная способность / низкое падение давления

Обеспечивает максимальную передачу продукта с минимальными потерями давления.

### Рекомендуемая максимальная пропускная способность

7500 л/мин. (топливо)

### Избирательность

#### - для того, чтобы избежать смешивания продуктов

Для того, чтобы обеспечить избежание загрязнения продукта, вызванное подключением элемента шланга к не соответствующему элементу резервуара, имеются специальные версии элементов шланга и резервуара. Каждый такой элемент имеет набор специальных выступов и впадин, закодированный соответствующим кодом в номере элемента, особенным для каждого размера соединения – если в этом есть необходимость, надо указать это при размещении заказа.

### Взаимозаменяемость

Совместимы с соединениями других производителей.

### Элемент шланга имеет встроенное поворотное соединение

Все элементы шланга снабжены встроенным поворотным соединением.

### 6" (Ø 238 мм) Элемент резервуара (адаптер) – с внутренней резьбой

Резьба <sup>1)</sup> дюйм/DN	Материал корпуса <sup>2)</sup>	Прокладки		Вес		Mann Тек код
		кольца <sup>3)</sup>	резьбы	кг	lbs	
F 6" BSP	Al	Standard: FPM/FKM (Viton®)  Other on request.	PUR	6,7	14.8	T6110B1101B
F 6" NPT			—	7,1	15.7	T6111B1101
F 6" BSP	SS		PTFE	15,7	34.6	T6110B4401A
F 6" NPT			—	17,6	38.8	T6111B4401



<sup>1)</sup> F = внутренняя резьба, BSP = EN ISO 228, NPT = ANSI B1.20.1

<sup>2)</sup> Материал: Al = алюминий, SS = нержавеющая сталь

<sup>3)</sup> Стандартное уплотнение FPM/FKM. Альтернативные материалы, например, EPDM, Chemraz®, Kalrez®, NBR или HNBR по запросу

Viton® является зарегистрированным товарным знаком DuPont, DuPont Elastomers.

## 6" (Ø 238 mm) DDCouplings

### 6"(Ø 238 мм) Элемент резервуара (адаптер) – с фланцем

Фланец <sup>1B)</sup>	Материал корпуса <sup>2)</sup>	Прокладки <sup>3)</sup> кольца	Вес		Mann Тек код
			кг	lbs	
DN 150 PN 10/16 Type A	Al	Standard: FPM/FKM (Viton®)	8,6	19,0	T645B1101
6" ASA 150			7,5	16,5	T6100B1101
DN 150 PN 10/16 Type B	SS	Other on request.	22,4	49,4	T645B4401
6" ASA 150			22,4	49,4	T6100B4401



### 6"(Ø 238 мм) Элемент шланга (соединитель) – с резьбой

Резьба <sup>1)</sup> дюйм/DN	Материал корпуса <sup>2)</sup>	Прокладки		Вес		Mann Тек код
		кольца <sup>3)</sup>	резьбы	кг	lbs	
F 6" BSP	Al	Standard: FPM/FKM (Viton®)	PUR	22,3	49,2	S6110B1101B
F 6" NPT			—			S6111B1101
F 6" BSP	SS	Other on request.	PTFE			S6110B4401A
F 6" NPT			—	45,0	99,2	S6111B4401



### 6"(Ø 238 мм) Элемент шланга (соединитель) – с фланцем

Фланец <sup>1B)</sup>	Материал корпуса <sup>2)</sup>	Прокладки <sup>3)</sup> кольца	Вес		Mann Тек код
			кг	lbs	
DN 150 PN 10/16 Type A	Al	Standard: FPM/FKM (Viton®)			S645B1101
6" ASA 150			25,9	57,1	S6100B1101
DN 150 PN 10/16 Type B	SS	Other on request.			S645B4401
6" ASA 150			49,5	109,1	S6100B4401



<sup>1A)</sup> F = внутренняя резьба, BSP = EN ISO 228, NPT = ANSI B1.20.1

<sup>1B)</sup> PN 10/16/25/40 = EN 1092, ASA 150 = ANSI B16.5, 150 psi

<sup>2)</sup> Материал: Al = алюминий, SS = нержавеющая сталь

<sup>3)</sup> Стандартное уплотнение FPM/FKM. Альтернативные материалы, например, EPDM, Chemraz®, Kalrez®, NBR или HNBR по запросу

Viton® является зарегистрированным товарным знаком DuPont, DuPont Elastomers.

## 8" (Ø 272 mm) DDCouplings

### 8" (Ø 272 mm) Техническая информация Элемент резервуара Tank Unit (Adapter) и элемент шланга Hose Unit (Coupler)



Материал	Максимальное рабочее давление	Тестовое давление	Мин. разрывное давление
Aluminium	10 bar / 145 psi	15 bar / 218 psi	50 bar / 726 psi
Stainless Steel	16 bar / 232 psi	24 bar / 348 psi	80 bar / 1160 psi

#### Присоединения

Резьба 8" фланцы (или резьба NPT).

#### Применение

Рекомендуется для морской бункеровки, перекачки с судна на берег, с судна на судно и с судна на буровую платформу, или для других применений, где разлив продукта должен быть сведен к минимуму.

#### Перекачиваемая среда

Нефтепродукты: бензин, дизельное топливо, нефть и т. д. Химические продукты: такие, как окись этилена, окись пропилена, акрилонитрил, бутадиен, аммиак, винилхлорид, толуол, ксилол, серная кислота, фенол и т. д.

Газ: системы возврата паров для различных сред. **Сухой порошок.**

#### Материал корпуса

Алюминий, нержавеющая сталь. Другие по запросу.



## 8" (Ø 272 mm) DDCouplings

### Прокладки

Стандартные уплотнения из FPM (Viton®) – или EPDM, FFKM (Chemraz®, Kalrez®), NBR. Другие материалы по запросу.

### Высокая пропускная способность / низкое падение давления

Обеспечивает максимальную передачу продукта с минимальными потерями давления.

### Рекомендуемая максимальная пропускная способность

13000 л/мин. (топливо)

### Избирательность

#### - для того, чтобы избежать смешивания продуктов

Для того, чтобы обеспечить избежание загрязнения продукта, вызванное подключением элемента шланга к не соответствующему элементу резервуара, имеются специальные версии элементов шланга и резервуара. Каждый такой элемент имеет набор специальных выступов и впадин, закодированный соответствующим кодом в номере элемента, особенным для каждого размера соединения – если в этом есть необходимость, надо указать это при размещении заказа.

### Взаимозаменяемость

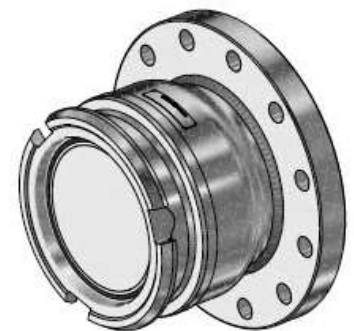
Совместимы с соединениями других производителей.

### Элемент шланга имеет встроенное поворотное соединение

Все элементы шланга снабжены встроенным поворотным соединением.

### 8"(Ø 272 мм) Элемент резервуара (адаптер) – с фланцем

Фланец <sup>1)</sup>	Материал корпуса <sup>2)</sup>	Прокладки <sup>3)</sup> кольца	Вес		Mann Тек код	
			кг	lbs		
DN 200 PN 10 Type A	Al	Standard: FPM/FKM (Viton®)			T8102A1101	
DN 200 PN 16 Type A					T8103A1101	
8" ASA 150					T8105A1101	
DN 200 PN 10 Type B	SS		Other on request.			T8102A4401
DN 200 PN 16 Type B						T8103A4401
8" ASA 150				39,0	86,0	T8105A4401



\*) альтернативно также доступен с присоединением – внутренней резьбой NPT

<sup>1)</sup> PN 10/16/25/40 = EN 1092 (типы см. Стр. 44), ASA = ANSI B16.5 (150 psi)

<sup>2)</sup> Материал: Al = алюминий, SS = нержавеющая сталь

<sup>3)</sup> Стандартное уплотнение FPM/FKM. Альтернативные материалы, например EPDM, Chemraz®, Kalrez®, NBR или HNBR по запросу

Viton® является зарегистрированным товарным знаком DuPont, DuPont Elastomers.

## 8" (Ø 272 mm) DDCouplings

### 8"(Ø 272 мм) Элемент шланга (соединитель) – с фланцем

Фланец <sup>1)</sup>	Материал корпуса <sup>2)</sup>	Прокладки <sup>3)</sup> кольца	Вес		Mann Тек код	
			кг	lbs		
DN 200 PN 10 Type A	Al	Standard: FPM/FKM (Viton®)			S8102A1101	
DN 200 PN 16 Type A					S8103A1101	
8" ASA 150			93,0	205.0	S8105A1101	
DN 200 PN 10 Type B	SS		Other on request.			S8102A4401
DN 200 PN 16 Type B						S8103A4401
8" ASA 150				93,0	205.0	S8105A4401



\*) альтернативно также доступен с присоединением – внутренней резьбой NPT

1) PN 10/16/25/40 = EN 1092 (типы см. Стр. 44), ASA = ANSI B16.5 (150 psi)

2) Материал: Al = алюминий, SS = нержавеющая сталь

3) Стандартное уплотнение FPM/FKM. Альтернативные материалы, например EPDM, Chemraz®, Kalrez®, NBR или HNBR по запросу

Viton® является зарегистрированным товарным знаком DuPont, DuPont Elastomers.

## Dust cap for Tank Unit

### Крышка для элемента резервуара (адаптера)

#### Rubber



Чтобы увеличить срок службы элементов резервуара DDC, надо применять крышки. Они защищают соединения от проникновения загрязнений и воды. Материалы: полиэтилен, алюминий, нержавеющая сталь или резина.

Поставляется с тросиком креплением и проушинами (резиновые для Ду 40-50 со встроенной проушиной). За исключением простого резинового типа, крышки имеют защиту от непреднамеренного снятия: перед снятием крышки натягивается пружинный стопорный штифт.

Полиэтиленовые композитные крышки размеров DN 40-80 мм включают запатентованную конструкцию с уплотнениями для облегчения установки.



#### Rubber



#### Aluminium



#### PE-Composite

Patent No. 000840780-0001



#### Stainless Steel





## Dust cap for Tank Unit

Дюйм/DN	Материал <sup>1)</sup>	Прокладки <sup>2)</sup>	Вес		Mann Тек код
			кг	lbs	
3/4"-1" Ø 56 mm, DN 20-25	PE	Standard: FPM (Viton®)	0,1	0.29	C100A2201
	Al		0,2	0.49	C100A1101
	SS		0,6	1.30	C100A4401
1 1/2"-2" Ø 70 mm, DN 40-50	PE	NBR	0,1	0.2	C200E2202
	Al	Standard: FPM (Viton®)	0,3	0.7	C200A1101
	SS		0,6	1.3	C200C4401
	Rubber		0,1	0.3	C200D1300
2 1/2" Ø 105 mm, DN 65	PE	NBR	0,2	0.4	C300E2202
	Al	Standard: FPM (Viton®)			C300A1101
	SS		1,5	3.3	C300C4401
3" Ø 119 mm, DN 80	PE	NBR	0,2	0.5	C400E2202
	Al	Standard: FPM (Viton®)			C400A1101
	SS				C400C4401
	Rubber		—		C400D1300
4" Ø 164 mm, DN 100	PE	Standard: FPM (Viton®)	0,2	0.5	C500E2202
	Al		1,2	2.5	C500B1101
	SS		2,5	5.5	C500C4401
6" Ø 238 mm, DN 150	PE	Standard: FPM (Viton®)			C600A2201
	Al		1,6	3.4	C600A1101
	SS				C600A4401
8" Ø 272 mm, DN 200	Al	Standard: FPM (Viton®)			C800B1101
	SS				C800B4401

1) Материал: PE = Полиэтилен-композит, Al = Алюминий, SS = Нержавеющая сталь, Резина = NBR / ПВХ

2) Стандартное уплотнение FPM/FKM или NBR. Альтернативные материалы, например EPDM, Chemraz®, Kalrez® или HNBR по запросу

Viton® является зарегистрированным товарным знаком DuPont, DuPont Elastomers.

## Pressure cap for Tank Unit

**Крышка, выдерживающая давление, для элемента резервуара (адаптера)** используется в качестве третьего закрывающего устройства согласно ADR/RID, пар. 6.8.2.2.2

Крышки, выдерживающая давление, Mann Tek разработаны для повышения безопасности обслуживающего персонала и улучшения защиты от утечек. В случае нарастающей утечки (негерметичности элемента резервуара) или сильного возрастания давления под крышкой из-за расширения газа, крышка покажет его. Оператор снимает давление, нажав на рычаг, и затем может безопасно снять крышку.



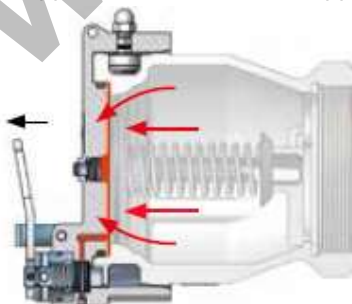
### Особенности

- Соответствует правилам ADR/RID
- Третье закрывающее устройство для автомобильных и железнодорожных цистерн, контейнеров
- Рабочее давление до 25 бар
- Индикатор избыточного давления
- Безопасный сброс давления и вакуума
- Возможно повесить пломбу таможни / жд (есть отверстие для пломбы)
- Автоматическая блокировка
- Защита от кражи: возможна блокировка со стандартным замком

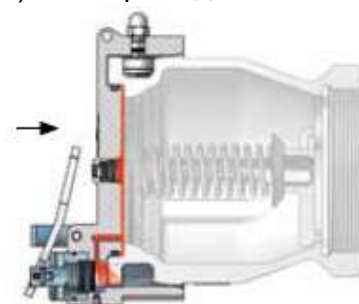
### Как это работает:



Индикатор давления  
(предупреждает об избыточном давлении)



Нажмите ручку для сброса давления, откройте



## Pressure cap for Tank Unit

Дюйм/DN	Материал корпуса <sup>1)</sup>	Прокладки <sup>2)</sup>	Рабочее давление	Mann Тек код
<b>1½ - 2"</b> Ø 70 mm, DN 40-50	<b>SS</b>	Standard: <b>FPM</b> (Viton®)  Other on request.	<b>25 bar / 363 psi</b>	<b>R200A4401</b>
<b>2½"</b> Ø 105 mm, DN 65	<b>SS</b>		<b>25 bar / 363 psi</b>	<b>R300A4401</b>
<b>3"</b> Ø 119 mm, DN 80	<b>SS</b>		<b>25 bar / 363 psi</b>	<b>R400A4401</b>
<b>4"</b> Ø 164 mm, DN 100	<b>Al</b>		<b>10 bar / 145 psi</b>	<b>R500B1101</b>
	<b>SS</b>		<b>25 bar / 363 psi</b>	<b>R500B4401</b>



- 1) Материал: Al = алюминий, SS = нержавеющая сталь  
3) Стандартное уплотнение FPM/FKM или NBR. Альтернативные материалы, например EPDM, Chemraz® или Kalrez® по запросу

## Sealing cap for Tank Unit | Dust plug for Hose Unit

### Крышка герметичная для элемента резервуара (адаптера) – 10 bar / 150psi

Подходит, если давление на герметичность до 10 бар, но не требуется сброс давления – его нет. Поставляется с тросиком и монтажными отверстиями.

Дюйм/DN	Материал корпуса <sup>1)</sup>	Прокладки <sup>2)</sup>	Вес		Mann Тек код
			кг	lbs	
<b>¾"-1"</b> Ø 56 mm, DN 20-25	<b>SS</b>	Standard: <b>FPM</b> (Viton®)  Other on request.	0,6	1,30	<b>C100P4401</b>
<b>1½"-2"</b> Ø 70 mm, DN 40-50	<b>Al</b>		0,3	0,7	<b>C200P1101</b>
	<b>SS</b>		0,4	0,9	<b>C200P4401</b>
<b>2½"</b> Ø 105 mm, DN 65	<b>SS</b>		1,5	1,1	<b>C300P4401</b>
<b>3"</b> Ø 119 mm, DN 80	<b>Al</b>		0,6	1,3	<b>C400H1101</b>
	<b>SS</b>	1,3	2,9	<b>C400P4401</b>	
<b>4"</b> Ø 164 mm, DN 100	<b>SS</b>	2,9	6,4	<b>C500P4401</b>	



- 1) Материал: Al = алюминий, SS = нержавеющая сталь  
2) Стандартное уплотнение FPM/FKM или NBR. Альтернативные материалы, например EPDM, Chemraz® или Kalrez® по запросу

Viton® является зарегистрированным товарным знаком компании Дюпон, эластомеров компании DuPont.



## Sealing cap for Tank Unit | Dust plug for Hose Unit

### Заглушка для элемента шланга (соединителя)

Чтобы увеличить срок службы элементов шланга, надо использовать заглушки от загрязнений для элементов шланга. Они защищают соединения от попадания грязи и воды. Материалы: полиэтилен, алюминий, нержавеющая сталь. П оставляются в комплекте с тросиком с кольцом.

Дюйм/DN	Материал корпуса <sup>1)</sup>	Прокладки <sup>2)</sup>	Вес		Mann Tek код
			кг	lbs	
¾"-1" Ø 56 mm, DN 20-25	PE	Standard: FPM (Viton®)  Other on request.	0,1	0,1	P100A2201
	AI		0,1	0,3	P100A1101
	SS		0,3	0,7	P100A4401
1½"-2" Ø 70 mm, DN 40-50	PE		0,1	0,2	P200A2201
	AI		0,2	0,5	P200A1101
	SS		0,2	0,6	P200A4401
2½" Ø 105 mm, DN 65	PE		0,2	0,5	P300A2201
	AI		0,6	1,2	P300A1101
	SS				P300A4401
3" Ø 119 mm, DN 80	PE	0,1	0,2	P400A2201	
	AI	0,7	1,6	P400A1101	
	SS	0,6	1,3	P400A4401	
4" Ø 164 mm, DN 100	PE	0,2	0,4	P500B2201	
	AI	0,3	0,7	P500B1101	
	SS			P500A4401	
6" Ø 238 mm, DN 150	PE			P600A2201	
	AI	1,2	0,4	P600A1101	
	SS			P600A4401	
8" Ø 272 mm, DN 200	AI	1,2	0,4	P800A1101	
	SS			P800A4401	



<sup>1)</sup> Материал: PE = полиэтилен-композит, AI = алюминий, SS = нержавеющая сталь

<sup>2)</sup> стандартное уплотнение из FPM/FKM или NBR. Альтернативные материалы, например EPDM, Chemraz® или Kalrez® по запросу.

Viton® является зарегистрированным товарным знаком компании Дюпон, эластомеров компании DuPont.

## Parking Adapter | Selectivity Overview

### Адаптер для хранения / Обзор избирательности

#### Адаптер для хранения для элемента шланга (соединителя)

Служат в качестве опоры для соединителей, когда они не используются. Они привинчиваются к стене, или к другим объектам.

Дюйм/DN	Материал	Mann Тек код
1" (Ø 56 mm)	Al	Tool 104-1
		Tool 104-1-M18 <sup>*)</sup>
	SS	Tool 104-4
		Tool 104-4-M18 <sup>*)</sup>
2" (Ø 70 mm)	Al	Tool 204-1
		Tool 204-1-M18 <sup>*)</sup>
	SS	Tool 204-4
		Tool 204-4-M18 <sup>*)</sup>
2½" (Ø 105 mm)	Al	Tool 304-1
		Tool 304-1-M18 <sup>*)</sup>
	SS	Tool 304-4
		Tool 304-4-M18 <sup>*)</sup>
3" (Ø 119 mm)	Al	Tool 404-1
		Tool 404-1-M18 <sup>*)</sup>
	SS	Tool 404-4
		Tool 404-4-M18 <sup>*)</sup>
4" (Ø 164 mm)	Al	Tool 504-1
		Tool 504-1-M18 <sup>*)</sup>
	SS	Tool 504-4
		Tool 504-4-M18 <sup>*)</sup>
6" (Ø 238 mm)	Al	Tool 604-1
		Tool 604-1-M18 <sup>*)</sup>
	SS	Tool 604-4
		Tool 604-4-M18 <sup>*)</sup>

\*) С индуктивным датчиком  
 Материал: Al = Алюминий,  
 SS = нержавеющая сталь

как опция: с  
**ИНДУКТИВНЫМ**  
**ДАТЧИКОМ**



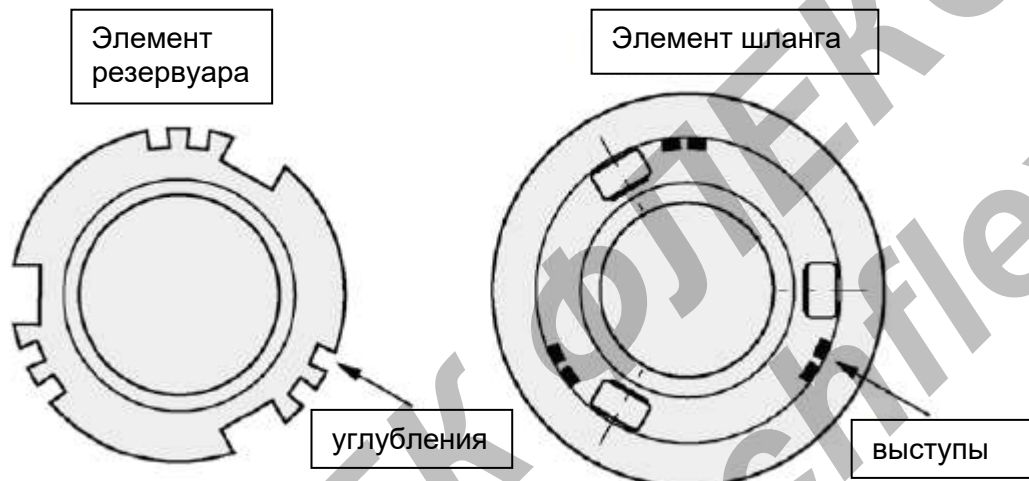
## Parking Adapter | Selectivity Overview

### Система избирательности: обзор

Для предотвращения случайного смешивания перекачиваемых сред доступна система избирательности для DDCouplings.

Элементы резервуара могут быть оснащены выемками, а элементы шланга выступами. В зависимости от размера муфты и требуемой совместимости число возможных «положений избирательности» меняется.

Для дополнительной информации проконсультируйтесь с нашим отделом продаж.



Например: Заправка самолетов. Крупные нефтяные компании согласились использовать следующие позиции избирательности для заправки самолетов.

Для 2½", 3" и 4".

Product	Size	Position
Avgas 100 / 130	2½", 3", 4"	1
Avgas 108 / 135	2½", 3", 4"	2
Avgas 115 / 145	2½", 3", 4"	3
Avtur (Derd 2495) JP1, ATK, ATF 650. JET 'A'	2½", 3", 4"	4
Avtag (Derd 2486) JP4, ATG, JET 'B'	2½", 3", 4"	5



## Позиции цифр в номенклатуре и их значение - 1/3

### 1. Тип соединения

A = API Adapter	H = Sampling Vent & Drain Unit	P = Dust Plug
AV = Tank Unit EN 13081 (special version)	I = Dust Plug ISO 45	R = Pressure Cap
B = Ball Valve	K = Dust Cap ISO 45	RG = Pressure Cap LPG
C = Dust Cap	L = Tank Unit LPG	S = Hose Unit (STANAG 3756)
CG = Dust Cap LPG	LC = Tank Unit Cryogenic	SN = Hose Unit int. Break Away Pin
D = Swivel	M = Hose Unit LPG	SO = Hose Unit int. Break Away Wire
E = Tank Unit with pressure valves	MC = Hose Unit Cryogenic	T = Tank Unit (STANAG 3756)
F = Hose Unit (ISO 45)	N = Break Away Pin	U = Filter / Sight Glass
G = Tank Unit (ISO 45)	NC = Break Away Pin Cryogenic	V = Dust Plug LPG
GS = Tank Unit (ISO 45) with selectivity	O = Break Away Wire	WA = Hose Fittings

### 2. Диаметр гнезда / номинальный диаметр

0 = 50 mm or ¾"	4 = 119 mm or 3"	8 = 272 mm or 8"
1 = 56 mm or 1", 1¼"	5 = 164 mm or 4"	10 = 10"
2 = 70 mm or 1½", 2"	V = 5"	12 = 12"
3 = 105 mm or 2½"	6 = 238 mm or 6"	

### 3. Присоединение (резьба, фланец и т.п.)

01 = ¾" BSP (female)	74 = 1¼" NPT (male)	146 = 5" Victaulic
02 = ¾" NPT (female)	75 = 1½" BSP (male)	147 = 2" BSPT (female)
03 = 1" BSP (female)	76 = 1½" NPT (male)	148 = 2" BSPT (male)
04 = 1" NPT (female)	77 = 1¾" BSP (male)	149 = 1½" Victaulic
05 = 1¼" BSP (female)	78 = 2" BSP (male)	150 = 2½" Victaulic
06 = 1¼" NPT (female)	79 = 2" NPT (male)	151 = Flange 1" DIN 11864-2
07 = 1½" BSP (female)	80 = 2½" BSP (male)	152 = Flange 2" DIN 11864-2
08 = 1½" NPT (female)	81 = 2½" NPT (male)	153 = Flange Ø 135, 8 x M6
09 = 1¾" BSP (female)	82 = 3" BSP (male)	154 = 4" BSPT (female)
10 = 2" BSP (female)	83 = 3" NPT (male)	155 = 4" BSPT (male)
11 = 2" NPT (female)	84 = 4" BSP (male)	156 = Weld flange 2" Ø 61,5 ID
12 = 2½" BSP (female)	85 = 4" NPT (male)	157 = 3" BSPT (female)
13 = 2½" NPT (female)	86 = Weld flange 2" Ø 60,5 ID	158 = Weld end 1½" Ø 48 OD
14 = 3" BSP (female)	87 = Flange TW 1 (2" DN 50)	159 = Thread TR 57x4
15 = 3" NPT (female)	88 = Weld flange 2" Ø 50 - Ø 70 (flat)	160 = Flange 2" BS10 Table D
16 = 4" BSP (female)	89 = Weld flange 2" Ø 57 (int. chamfer)	161 = Flange 12" ANSI Class 150
17 = 4" NPT (female)	90 = Weld flange 2" Ø 60 (outer chamfer)	162 = Flange 10" ANSI Class 150
18 = Flange undrilled Ø 156	91 = Weld flange 3" Ø 75 - Ø 90 (flat)	163 = Flange DN 250 PN 16
19 = Flange undrilled Ø 165	92 = Weld flange 3" Ø 76 (int. chamfer)	164 = M130 x 6 (female)
20 = Flange undrilled Ø 210	93 = Weld flange 3" Ø 89 (outer chamfer)	165 = Flange 10" ANSI Class 300
21 = Flange undrilled Ø 230	94 = Weld flange 4" Ø 100 - Ø 120 (flat)	166 = ACME 1¼" (female)
22 = Flange undrilled Ø 254	95 = Weld flange 4" Ø 102 (int. chamfer)	167 = ACME 1¾" (female)
23 = Flange DN 25 PN 10/16	96 = Weld flange 4" Ø 108 (int. chamfer)	168 = ACME 2¼" (female)
24 = Flange DN 25 PN 25/40	97 = Weld flange 4" Ø 114 (outer chamfer)	169 = ACME 3¼" (female)
25 = Flange DN 32 PN 10/16	98 = Flange TW 1 (2" - DN 50) with drain connection	170 = ACME 1¼" (male)
26 = Flange DN 32 PN 25/40	99 = Flange DN 150 PN 25	171 = ACME 1¾" (male)
27 = Flange DN 40 PN 10/16	100 = Flange 6" ANSI Class 150	172 = ACME 2¼" (male)
28 = Flange DN 40 PN 25/40	101 = Flange 6" ANSI Class 300	173 = ACME 3¼" (male)
29 = Flange DN 50 PN 25/40*	102 = Flange DN 200 PN 10	174 = Weld flange Ø 76 (outer chamfer)
30 = Flange DN 50 PN 10/16	103 = Flange DN 200 PN 16	175 = Flange DN 15 PN 10/16
31 = Flange DN 50 PN 25/40	104 = Flange DN 200 PN 25	176 = Flange DN 15 PN 25/40
32 = Flange DN 65 PN 25/40*	105 = Flange 8" ANSI Class 150	177 = M130 x 6 (male)
33 = Flange DN 65 PN 10/16	106 = Flange 8" ANSI Class 300	178 = Flange 6" T.T.M.A.
34 = Flange DN 65 PN 25/40	107 = Flange Square ISO 45	179 = Flange DN 80 PN 25/40***
35 = Flange DN 80 PN 25/40*	108 = S60 x 6 (female)	180 = ½" NPT (male)
36 = Flange DN 80 PN 10/16	109 = S60 x 6 (male)	181 = ½" BSP (male)
37 = Flange DN 80 PN 25/40	110 = 6" BSP (female)	182 = 5" BSP (female)
38 = Flange DN 100 PN 25/40*	111 = 6" NPT (female)	183 = 5" BSP (male)
39 = Flange DN 100 PN 10/16	112 = W2" - 7 (female)	184 = Weld end 8" Ø 219 OD
40 = Flange DN 100 PN 25/40	113 = Weld flange 3" Ø 92 inner	185 = Weld end 6" Ø 168 OD
41 = Flange DN 125 PN 6	114 = Square flange, 4 holes	186 = Flange DN 250 PN 25
42 = Flange DN 125 PN 10/16	115 = 6" BSP (male)	187 = Flange 2" T.T.M.A.
43 = Flange DN 125 PN 25/40	116 = 6" NPT (male)	188 = Flange 3" BS10 Table D
44 = Flange DN 150 PN 6	117 = 8" NPT (female)	189 = Flange ½" ANSI Class 150
45 = Flange DN 150 PN 10/16	118 = 4" Victaulic	190 = Flange 1" ANSI Class 150 Flat Face
46 = Flange DN 150 PN 25/40	119 = Flange DN 50 PN 25/40**	191 = Flange 12" ANSI Class 300
47 = Flange DN 20 PN 10/16	120 = Flange DN 65 PN 25/40**	192 = Flange DN 250 PN 10
48 = Flange DN 20 PN 25/40	121 = Flange DN 80 PN 25/40**	193 = Weld end Ø 114 Schedule 40
49 = Flange ¾" ANSI Class 150		194 = Weld end Ø 114 Schedule 80



## Позиции цифр в номенклатуре и их значение – 2/3

50 = Flange 3/4" ANSI Class 300	122 = Flange DN 100 PN 25/40**	195 = 6" Victaulic
51 = Flange 1" ANSI Class 150	123 = W2" - 7 (male)	196 = 1" Victaulic
52 = Flange 1" ANSI Class 300	124 = 5" NPT (female)	197 = DN 125 JIS 5K
53 = Flange 1 1/4" ANSI Class 150	125 = 5" NPT (male)	198 = DN 100 JIS 5K
54 = Flange 1 1/4" ANSI Class 300	126 = Flange DN 100 PN 6	199 = DN 80 JIS 5K
55 = Flange 1 1/2" ANSI Class 150	127 = Flange DN 80 PN 6	200 = DN 50 JIS 5K
56 = Flange 1 1/2" ANSI Class 300	128 = Flange DN 65 PN 6	201 = DN 40 JIS 5K
57 = Flange 2" ANSI Class 150	129 = Flange DN 50 PN 6	202 = Flange 2" DIN 11864-3
58 = Flange 2" ANSI Class 300	130 = Flange 8" ANSI Class 600	203 = 3 1/2" BSP (female)
59 = Flange 2 1/2" ANSI Class 150	131 = W90 x 1/8" (female)	204 = Flange Ø 110, Ø 86/Ø 5.5 (6x)
60 = Flange 2 1/2" ANSI Class 300	132 = 1/2" NPT (female)	205 = Weld end Ø 60 Schedule 80
61 = Flange 3" ANSI Class 150	133 = 1/2" BSP (female)	206 = Weld end Ø 89 Schedule 40
62 = Flange 3" ANSI Class 300	134 = Flange Ø 184.2, 6 holes	207 = Weld end Ø 89 Schedule 80
63 = Flange 4" ANSI Class 150	135 = Flange TW 7 (6" - DN 150)	208 = Flange DN 25 PN 6
64 = Flange 4" ANSI Class 300	136 = 4" ASSPT (female)	209 = Flange DN 32 PN 6
65 = Flange TW 1 (3" - DN 80)	137 = Triclamp DN 25	210 = Flange DN 40 PN 6
66 = Flange TW 3 (4" - DN 100)	138 = M54 x 1.5 (female)	211 = DN 125 JIS 10K
67 = Flange 3" T.T.M.A.	139 = Triclamp DN 50	212 = DN 100 JIS 10K
68 = Flange 4" T.T.M.A.	140 = Weld flange Ø 73 (outer chamfer)	213 = DN 80 JIS 10K
69 = 3/4" BSP (male)	141 = 3" Victaulic	214 = DN 50 JIS 10K
70 = 3/4" NPT (male)	142 = Flange 5" ANSI Class 150	215 = DN 40 JIS 10K
71 = 1" BSP (male)	143 = 3" Ball valve	216 = Flange DN 80, holes Ø 14 (6x)
72 = 1" NPT (male)	144 = 2" Victaulic	217 = Flanges 5" ANSI Class 300
73 = 1 1/4" BSP (male)	145 = 3" BSPT (male)	

\* EN 1092-1:2001 Type E: Spigot

\*\* EN 1092-1:2001 Type F

\*\*\* EN 1092-1:2001 Type C

### 4. Версия

A = Version No.1 (machined from bar)	G = Drain connection	P = Pressure (Custom)
B = Version No.2 (casted)	H = Leaf spring lock	S = Sight Glass
C = Version No.3 (kokil casted)	I = Bent (dropped) Tank Unit, short (15°)	T = Transparent
D = Sep. piston guide	J = Bent (dropped) Tank Unit (15°)	U = Stop before disconnected
E = Injection moulded	K = Short Tank Unit/ Swivel	
F = 6" Flange Hydrant	N = Non Return Valve	

### 5. Материал соединения и корпуса

1 = Aluminium	6 = Titan
2 = Brass	7 = Hastelloy
3 = Steel	8 = PVDF
4 = Edelstahl 1.4408 (AISI 316)	9 = PEEK
5 = Edelstahl 1.4301 (AISI 304)	

### 6. Материал внутренних частей

1 = Aluminium	K = Inconel	6 = Titan
2 = Brass		7 = Hastelloy
3 = Steel		8 = PVDF
4 = Stainless steel A4 (316)		9 = PEEK
5 = Stainless steel 1.4301		K = Inconel

### 7. Прокладки кольцевые

01 = Viton® (FPM/FKM)	16 = Hypalon® (CSM)	34 = Kalrez® 0040
02 = Nitrile (NBR)	17 = Chemraz® 505 (FFKM)	37 = Chemraz® 510 (90 Shore)
03 = EPDM	18 = Xyflour® 860 (AFKM)	40 = FEP or PTFE encapsulated Viton®
04 = Kalrez® (FFKM) 6375	19 = Zetpol® / Therban® (HNBR)	50 = Kalrez® (PPFM) 1050LF
05 = NBR Low temp	20 = NBR 90° shore	51 = Nylon® (PA)
06 = Teflon® (PTFE)	21 = Viton®-GF (Special Viton quality)	61 = Viton® (FPM), FDA, USP C6 & ADI
07 = Neoprene® (CR)	22 = Composite	62 = Nitrile (NBR), FDA, USP C6 & ADI
08 = Silicone (Q)	23 = Viton® GFLT-S	63 = EPDM, FDA, USP C6 & ADI
09 = Polyurethane (PUR)	24 = Viton® GLT	64 = Kalrez® (FFKM) 6230, FDA, USP C6 & ADI
10 = Butyl (IIR)	25 = Klingerit®	66 = PTFE (Virgin), FDA
11 = Nitrile (Gasol NBR 70 K-6)	26 = POM	71 = FPM/FKM Low Temp
12 = Perfluorelastomer (FFPM/FFKM)	27 = Epichlorhydrin (ECO)	77 = Chemraz® SD517, FDA, USP C6 & ADI
13 = PVC/NBR	28 = Viton® GFLT-S NMO	83 = EPDM, BAM certified for oxygene
14 = Fluorsilicone rubber (MFQ)	31 = Viton® 90 Shore (FPM/FKM)	
15 = FEP encapsulated silicone	33 = EPDM 291	

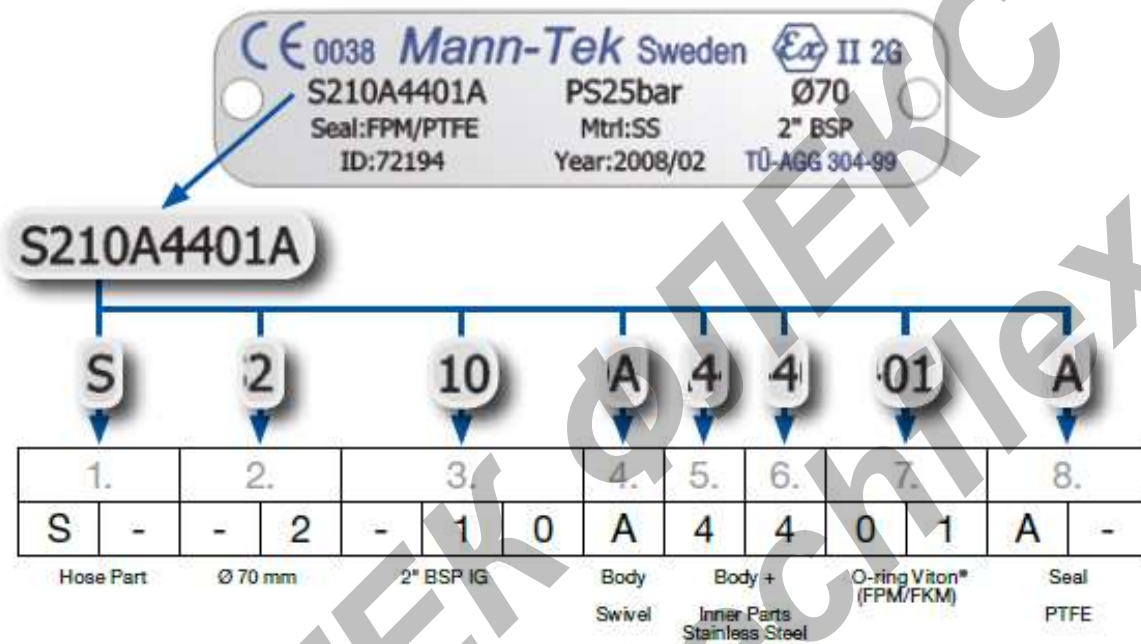
### 8. Плоские (резьбовые) прокладки / дополнительные

A = Flat Seal, Teflon® (PTFE)	M = Two-Step Cam Curve	U20 = Pressure Bleeding valve 20 bar
B = Flat Seal, Vulkollan®(PUR)	N = No Branding	V = Locked Hose Unit
C = 2-Way Ball Valve	NA = Ball Valve w. square trunnion (no actuator)	W = Swivel with double ball valve
D = Flat Seal, Viton® (FPM)	P = Pressure Equalizing Valve	X = Special surface treatment
DA = Double Acting (Ball Valve)	Q = Sampling Vent & Drain Unit with reduced bore diameter (Argus, Hydrant)	Z = Excentric Tank Unit
E = Tank Unit with short piston	R = Hose Unit with int. Break Away	-RA = Racing
F = Flange thickness acc. to standard	S = Sampling Vent & Drain Unit, only with one ball valve	-LC = Locking Cap
G = Flat Seal, Hypalon®	SR = Spring Return (Ball Valve)	-S = FEP O-Ring in Hose Unit swivel
H = Flat Seal, Nitrile (NBR)	T = TW-Flange extended circles	-ST = Steam
I = Emco compatible	U = Pressure Bleeding Valve 16 bar	-XL = Oversized swivel
J = Flat Seal, EPDM	U5 = Pressure Bleeding Valve 5 bar	-45 = 45 Mesh
K = Adapter with locked piston guide		-60 = 60 Mesh
L = Locked thread (maggot screw)		-10 = 100 Mesh

### Позиции цифр в номенклатуре и их значение – 3/3

Идентификационный номер соединения, пример:

2 "(Ø 70 мм) Элемент шланга (соединитель), с внутренней резьбой





## Options

### Опции



#### Соединения со специальными фланцами

По запросу возможно произвести все комбинации толщин / отверстий и длин фланцев.



#### Элемент резервуара с коротким клапаном

При соединении шток клапана не выступает. Этот специальный тип нужен, например, для прямого соединения с шаровым краном.



#### Элемент резервуара со сливным соединением

Для удобства вентиляции и отбора проб.  
 Доступно для всех элементов резервуара с фланцем.

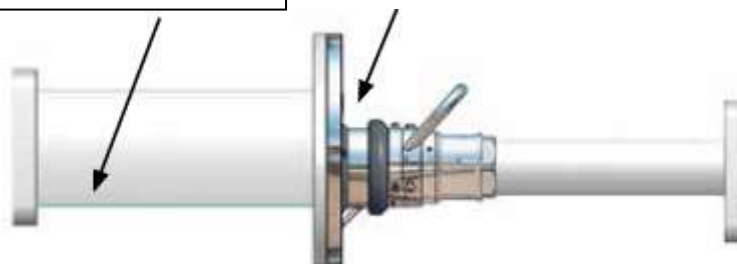


#### Элемент резервуара с эксцентричным фланцем

Доступен при размерах от 1" до 6".

Позволяет слить весь продукт из трубы без остатка

Элемент резервуара с эксцентричным фланцем



## Options

### Элемент резервуара / Элемент шланга с фланцем EN 1092-1 Тип Е (паз) / Тип F (выемка)



Стандартные фланцевые соединения обычно выполняются с уплотняющей поверхностью типа А (плоская грань) или типа В (поднятая грань). Альтернативами являются тип Е (паз) и тип F (выемка), которые используются некоторыми изготовителями авто- и железнодорожных цистерн.

#### С присоединением под Victaulic<sup>®</sup>

Все DDCouplings могут быть изготовлены с концами, совместимыми с системой Victaulic. Подходят, например, для военного и морского применений.

### Элемент шланга с блокирующим устройством, чтобы избежать нежелательного отключения



После присоединения соединение автоматически блокируется и не может случайно отсоединиться. Кольцевое исполнение LD-S2, или с рычажным механизмом L-S2, доступно для элемента шланга любого размера.

### Элемент шланга в комплекте с заземляющим кабелем



Кабели заземления служат для безопасного снятия электростатических токов (выравнивания потенциалов). Они предписаны для некоторых применений, например для заправки самолетов. Материалы: кабель из нержавеющей стали с пластмассовым покрытием, зажим из латуни, в сборе.

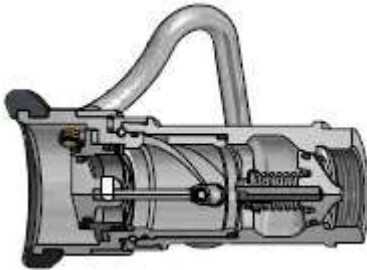
## Options

### Элемент шланга в сборе с безопасной разрывной муфтой (SBC Break Away)



Там, где существует опасность чрезмерной растягивающей нагрузки на шланг из-за неожиданного отхода друг от друга станцией погрузки и разгрузки. Для этих применений доступны DDCouplings со встроенными SBCouplings (Safety Break Away).

### Элемент шланга с обратным клапаном



Когда насос отключается, обратный клапан предотвращает движение продукта в обратном направлении, пока соединение все еще подключено. Подходит для некоторых применений жидкостных шлангов.

### Элемент шланга старой версии Emco



2 "(Ø 70 mm) муфта с "большим ртом" специальная версия, совместимая с более старыми элементами резервуара Emco Wheaton

### Элемент шланга f. аварийной разгрузки



Для непредвиденной разгрузки авто- или железнодорожных цистерн шарнирное соединение элемента шланга может быть оснащено рукоятками для быстрого привинчивания и отвинчивания на стандартный патрубок с наружной резьбой без помощи гаечного ключа. Для этого у Mann Tek есть несколько различных модификаций.



## Options

### Увеличенные ручки

Доступны для 2", 2½" и 3" элементов шланга.



### Элемент шланга с электронным датчиком



Датчик отслеживает положение клапана внутри элемента шланга.

Нет необходимости в модифицированном элементе резервуара. Он позволяет определить, подключен ли шланг к элементу резервуара и находятся ли они в открытом положении.

Z : Option Sensor	A1 : DC-PNP
S2 : for 2" coupling	A2 : NAMUR Standard
S3 : for 2½" coupling	
S4 : for 3" coupling	
S5 : for 4" coupling	
S6 : for 6" coupling	
44 : Housing material Stainless Steel	

### Элемент шланга и элемент резервуара с клапаном сброса давления



Клапан сброса давления

Только для особых условий эксплуатации, где существует риск чрезмерного повышения давления за счет прогрева в системе труб / шлангов. Для защиты оборудования клапан давления, сбрасывающий давление, открывается при достижении заданного пределом давления. Другие применения: переходные элементы между различными DDC-соединениями, сборки из шлангов с DDC-соединениями или DAC-соединениями с обеих сторон, например для военного применения (логистические линии снабжения).

## Options

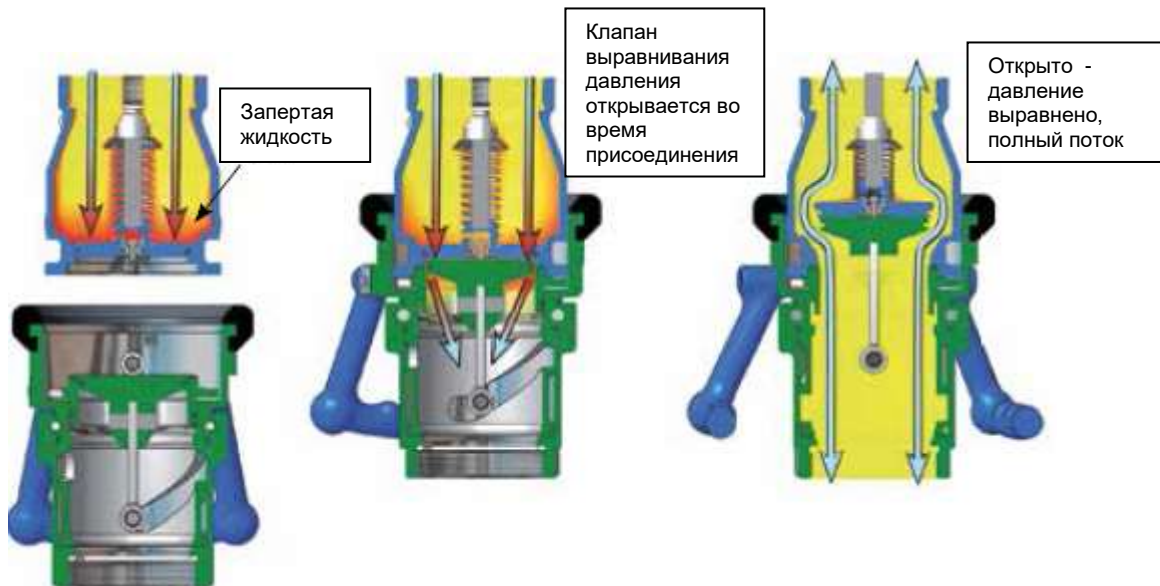
### Элемент резервуара с клапаном выравнивания давления



Если жидкость может попасть в ловушку в элементе резервуара во время работы, и при этом ей некуда деться, существует риск, что элемент резервуара будет поврежден во время присоединения.

Технологическое решение:  
 открыть задвижки за элементом резервуара для освобождения запертой жидкости.

Техническое решение:  
 опциональное выравнивание давления с помощью клапана выравнивания давления во время присоединения элемента шланга.



## Options

### Смотровое стекло со встроенным фильтром

Для нефтепродуктов на основе бензина

Элементы резервуара и шланга размером 2½ "BSP / NPT или 3" BSP / NPT могут быть оснащены дополнительным смотровым стеклом со встроенным фильтром. Во время работы легко увидеть, когда фильтр пора очистить.



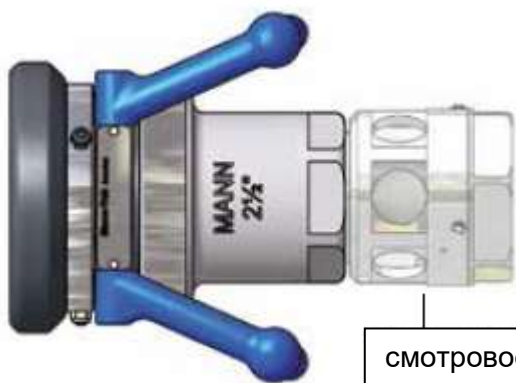
45 ячейка,  
пластик



60 ячейка,  
нерж. сталь



100 ячейка,  
нерж. сталь



смотровое  
стекло  
с фильтром

Доступны три разных размера фильтра, 45 ячейка (350 мкм), 60 ячейка (250 мкм) или 100 ячейка (150 мкм).

- простое обслуживание фильтра  
из-за быстрого присоединения -

### Цветовое кодирование



Для четкого соответствия соединения и перекачиваемой среды корпус, фланец и ручки наших муфт доступны в любом требуемом цвете.





## Options

### Соединения с асептическим фланцем

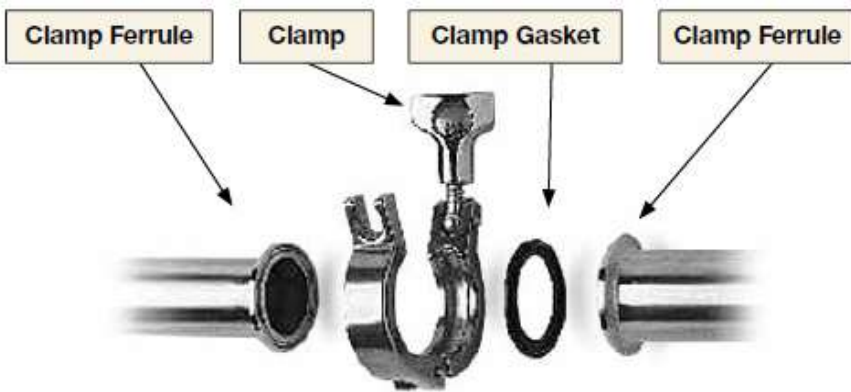


Соединения DDC доступны с асептическими фланцами по DIN 11864-2 или фланцевому соединению Triclamp.

Применение: для пищевых продуктов / напитков, тонких химических веществ, фильтров и водоочистных сооружений.

Примечание: не подходит для фармацевтических сред с наивысшим уровнем стерильности.

По запросу для таких соединений может быть проведен тест по GMP.



Элементы резервуара и шланга с Triclamp подсоединениями по DIN 32676. Уплотнения FDA

### Инструменты для установки / демонтажа

DDC couplings можно устанавливать и демонтировать без специальных инструментов со стандартными гаечными ключами. Кроме того, нижеприведенные инструменты полезны для открытия клапанов для опорожнения системы:



Размер ключа для установки, снятия элементов



Инструмент для слива Элемента резервуара



Инструмент для слива Элемента шланга

Для соединения	Размер ключа
1"	SW 50 mm
2"	SW 65 mm
2½"	SW 85 mm
3"	SW 100 mm
4"	Tank Unit - 125 mm Hose Unit - 130 mm
6"	SW 190 mm

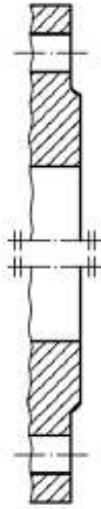
## Options

### Типы зеркала фланцев согласно EN 1092

**Type A**  
Flat Face



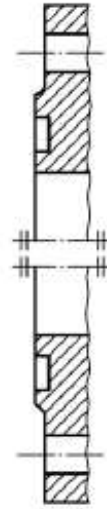
**Type B**  
Raised Face



**Type C**  
Tongue



**Type D**  
Groove



**Type E**  
Spigot



**Type F**  
Recess



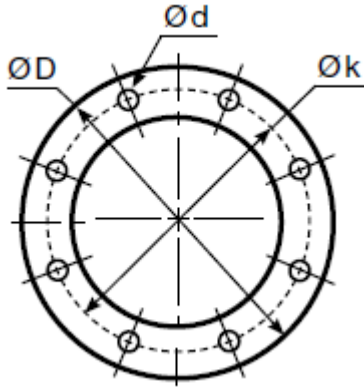
**Type G**  
O-Ring Spigot



**Type H**  
O-Ring Groove



## Размеры фланцев EN 1092 / DIN



$\varnothing D$  = диаметр  
 $\varnothing k$  = диаметр между центрами отверстий  
 $n$  = количество отверстий  
 $\varnothing d$  = диаметр отверстия

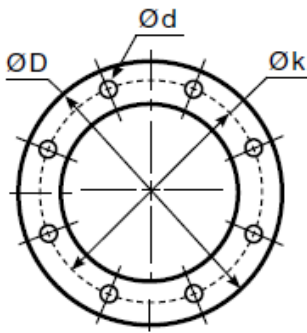
EN 1092-1																	
DN	PN 10				PN 16				PN 25				PN 40				
		$\varnothing D$	$\varnothing k$	n	$\varnothing d$	$\varnothing D$	$\varnothing k$	n	$\varnothing d$	$\varnothing D$	$\varnothing k$	n	$\varnothing d$	$\varnothing D$	$\varnothing k$	n	$\varnothing d$
20	mm	105	75	4	14	105	75	4	14	105	75	4	14	105	75	4	14
	inch	4.13	2.95		0.55	4.13	2.95		0.55	4.13	2.95		0.55	4.13	2.95		0.55
25	mm	115	85	4	14	115	85	4	14	115	85	4	14	115	85	4	14
	inch	4.53	3.35		0.55	4.53	3.35		0.55	4.53	3.35		0.55	4.53	3.35		0.55
32	mm	140	100	4	18	140	100	4	18	140	100	4	18	140	100	4	18
	inch	5.51	3.94		0.71	5.51	3.94		0.71	5.51	3.94		0.71	5.51	3.94		0.71
40	mm	150	110	4	18	150	110	4	18	150	110	4	18	150	110	4	18
	inch	5.91	4.33		0.71	5.91	4.33		0.71	5.91	4.33		0.71	5.91	4.33		0.71
50	mm	165	125	4	18	165	125	4	18	165	125	4	18	165	125	4	18
	inch	6.50	4.92		0.71	6.50	4.92		0.71	6.50	4.92		0.71	6.50	4.92		0.71
65	mm	185	145	4	18	185	145	4	18	185	145	8	18	185	145	8	18
	inch	7.28	5.71		0.71	7.28	5.71		0.71	7.28	5.71		0.71	7.28	5.71		0.71
80	mm	200	160	8	18	200	160	8	18	200	160	8	18	200	160	8	18
	inch	7.87	6.30		0.71	7.87	6.30		0.71	7.87	6.30		0.71	7.87	6.30		0.71
100	mm	220	180	8	18	220	180	8	18	235	190	8	22	235	190	8	22
	inch	8.66	7.09		0.71	8.66	7.09		0.71	9.25	7.48		0.87	9.25	7.48		0.87
125	mm	250	210	8	18	250	210	8	18	270	220	8	26	270	220	8	26
	inch	9.84	8.27		0.71	9.84	8.27		0.71	10.63	8.66		1.02	10.63	8.66		1.02
150	mm	285	240	8	22	285	240	8	22	300	250	8	26	300	250	8	26
	inch	11.22	9.45		0.87	11.22	9.45		0.87	11.81	9.84		1.02	11.81	9.84		1.02
200	mm	340	295	8	22	340	295	12	22	360	310	12	26	375	320	12	30
	inch	13.39	11.61		0.87	13.39	11.61		0.87	14.17	12.20		1.02	14.76	12.60		1.18
250	mm	395	355	12	22	405	355	12	26	425	370	12	30	450	385	12	33
	inch	15.55	13.98		0.87	15.94	13.98		1.02	16.73	14.57		1.18	17.72	15.16		1.30
300	mm	445	400	12	22	460	410	12	26	485	430	16	30	515	450	16	33
	inch	17.52	15.75		0.87	18.11	16.14		1.02	19.09	16.93		1.18	20.28	17.65		1.30



### Соответствие фланцев стандартов EN 1092 / DIN (старый)

EN 1092-1	DIN (old)
EN 1092-1 PN 6	DIN 2631
EN 1092-1 PN 10	DIN 2632
EN 1092-1 PN 16	DIN 2633
EN 1092-1 PN 25	DIN 2634
EN 1092-1 PN 40	DIN 2635
EN 1092-1 Type B (Raised Face)	DIN 2526 Form C
EN 1092-1 Type C (Tongue)	DIN 2512 Form F
EN 1092-1 Type D (Groove)	DIN 2512 Form N
EN 1092-1 Type E (Spigot)	DIN 2513 Form V
EN 1092-1 Type F (Recess)	DIN 2513 Form R

### Размеры фланцев ANSI (ASA) B 16,5 / DIN 28459 / T.T.M.A



$\varnothing D$  = диаметр  
 $\varnothing k$  = диаметр  
 между центрами  
 отверстий  
 $n$  = количество  
 отверстий  
 $\varnothing d$  = диаметр  
 отверстия

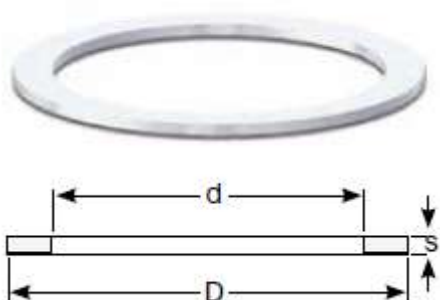
		ANSI (ASA) B 16,5							
Inch		150 psi				300 psi			
		$\varnothing D$	$\varnothing k$	$n$	$\varnothing d$	$\varnothing D$	$\varnothing k$	$n$	$\varnothing d$
3/4"	mm	98,4	69,8	4	15,9	117,5	82,5	4	19
	inch	3 7/8	2 3/4		5/8	4 5/8	3 1/4		3/4
1"	mm	107,7	79,4	4	15,9	123,8	88,9	4	19
	inch	4 1/4	3 1/8		5/8	4 7/8	3 1/2		3/4
1 1/4"	mm	117,5	88,9	4	15,9	133,3	98,4	4	19
	inch	4 5/8	3 1/2		5/8	5 1/4	3 7/8		3/4
1 1/2"	mm	127	98,4	4	15,9	155,6	114,3	4	22,2
	inch	5	3 7/8		5/8	6 1/8	4 1/2		7/8
2"	mm	152,4	120,6	4	19	165,1	127	8	19
	inch	6	4 3/4		3/4	6 1/2	5		3/4
2 1/2"	mm	177,8	139,7	4	19	190,5	149,2	8	22,2
	inch	7	5 1/2		3/4	7 1/2	5 3/8		7/8
3"	mm	190,5	152,4	4	19	209,5	168,3	8	22,2
	inch	7 1/2	6		3/4	8 1/4	6 3/8		7/8
4"	mm	228,5	190,5	8	19	254	200	8	22,2
	inch	9	7 1/2		3/4	10	7 7/8		7/8
5"	mm	254	215,9	8	22,2	279,4	234,9	8	22,2
	inch	10	8 1/2		7/8	11	9 1/4		7/8
6"	mm	279,4	241,3	8	22,2	317,5	269,9	12	22,2
	inch	11	9 1/2		7/8	12 1/2	10 5/8		7/8
8"	mm	342,9	298,4	8	22,2	381	330,2	12	25,4
	inch	13 1/2	11 3/4		7/8	15	13		1
10"	mm	406,4	361,9	12	25,4	444,5	387,3	16	28,6
	inch	16	14 1/4		1	17 1/2	15 1/4		1 1/8
12"	mm	482,6	431,8	12	25,4	520,7	450,8	16	31,7
	inch	19	17		1	20 1/2	17 3/4		1 1/4

DIN 28459						
	DN		ØD	Øk	n	Ød
TW1	50	mm	154	130	8	11
		inch	6.06	5.12		0.43
TW1	80	mm	154	130	8	11
		inch	6.06	5.12		0.43
TW3	100	mm	174	150	8	14
		inch	6.85	5.91		0.55
TW5	125	mm	204	176	8	14
		inch	8.03	6.93		0.55
TW7	150	mm	240	210	12	14
		inch	9.45	8.27		0.55

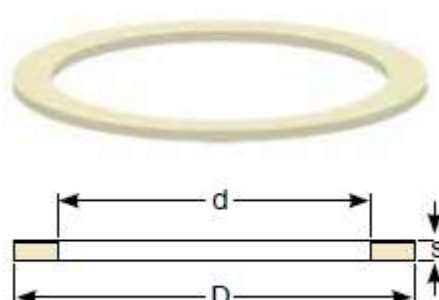
T.T.M.A					
Inch		ØD	Øk	n	Ød
2"	mm	114,3	95,3	6	11,1
	inch	4.50	3.75		0.44
3"	mm	142,9	123,8	8	11,1
	inch	5.63	4.87		0.44
4"	mm	168,3	149,2	8	11,1
	inch	6.63	5.87		0.44
5"	mm	196,9	177,8	8	11,1
	inch	7.75	7.00		0.44
6"	mm	228,6	206,4	12	11,1
	inch	9.00	8.13		0.44
8"	mm	276,2	257,2	16	11,1
	inch	10.87	10.13		0.44

### Резьбовые уплотнения (плоские уплотнения)

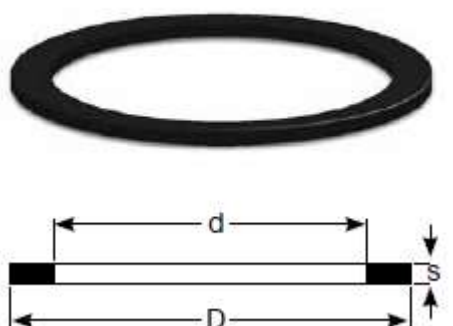
PTFE (Teflon®)



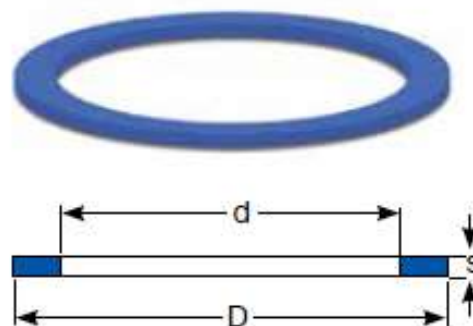
Thermopac



FPM/FKM (Viton®)



PUR (Polyurethane®)



Вес ≈ кг	Резьба BSP	Материал / применение	Размеры ≈ мм			Mann Tek код
			D	d	S	
0,001	BSP ½"	<b>PTFE (Teflon®)</b>  белый, равномерно твердый по составу, универсально устойчивый Teflon® является зарегистрированной торговой маркой DuPont	20	13	2	On request
0,001	BSP ¾"		26	19	2	1498-06
0,002	BSP 1"		33	24	2	1220-06
0,003	BSP 1¼"		42	34	2	1536-06
0,003	BSP 1½"		48	39	2	1196-06
0,004	BSP 2"		60	49	2	1052-06
0,007	BSP 2½"		76	63	2,5	1181-06
0,006	BSP 3"		88	77	3	1110-06
0,009	BSP 4"		114	100	3	1295-06
0,016	BSP 6"		164	150	3	1963-06
0,001	BSP ½"	<b>Thermopac</b>  без асбеста, легкий, твердый. Специально для горячих масел и горячего битума до 250° С и для горячей воды и насыщенного пара с давлением до 25 бар.	20	13	2	On request
0,001	BSP ¾"		26	19	2	1498-25
0,002	BSP 1"		33	24	2	1220-25
0,002	BSP 1¼"		42	34	2	1536-25
0,003	BSP 1½"		48	39	2	1196-25
0,004	BSP 2"		60	49	2	1052-25
0,005	BSP 2½"		76	63	3	1181-25
0,009	BSP 3"		88	77	3	1110-25
0,013	BSP 4"		114	100	3	1295-25
0,016	BSP 6"		164	150	3	1963-25
0,001	BSP ½"	<b>FPM / FKM (Viton®)</b>  мягкий для ароматических углеводородов и горячих масел. Viton® является зарегистрированной торговой маркой DuPont.	20	13	2	On request
0,001	BSP ¾"		26	19	2	1498-01
0,002	BSP 1"		33	24	2	1220-01
0,002	BSP 1¼"		42	34	2	1536-01
0,003	BSP 1½"		48	39	2	1196-01
0,004	BSP 2"		60	49	2	1052-01
0,006	BSP 2½"		76	63	3	1181-01
0,008	BSP 3"		88	77	3	1110-01
0,014	BSP 4"		114	100	3	1295-01
0,016	BSP 6"		164	150	3	1963-01
0,001	BSP ¾"	<b>PUR (полиуретан)</b> Плоские уплотнения из полиуретана, высоко устойчивы к истиранию, нетоксичны. Твердость по Шору = 90 °. Для всех нефтепродуктов и многих растворителей. Цвет: синий	26	19	2	1498-09
0,001	BSP 1"		33	24	2	1220-09
0,001	BSP 1¼"		42	34	2	1536-09
0,002	BSP 1½ "		48	39	2	1196-09
0,003	BSP 1¾"		54	44	2,5	On request
0,003	BSP 2"		60	49	2	1052-09
0,005	BSP 2½ "		76	63	2,5	1181-09
0,006	BSP 3"		88	77	3	1110-09
0,010	BSP 3½"		100	80	3	On request
0,009	BSP 4"		114	100	3	1295-09
0,012	BSP 5" (No std.)		140	124	3	On request
0,016	BSP 6"		164	150	3	1963-09



## Материалы уплотнительных колец

Наименование	Торговая марка	ISO 1629	ASTM 1418	Темпер. °C		Область применения
Nitrile Butadiene Rubber / Nitrile Rubber	Buna N® Europrene N® Hycar® Nipol N® Perbunan®	NBR	NBR	-55	110	Нефтепродукты / алифатические углеводороды (бензин, дизельное топливо, масла, нефть, пропан, бутан). Животные и растительные масла и жиры. Огнеопасные жидкости. Силиконовые масла и смазки. Вода до 80°C.
Ethylene-Propylene Diene Rubber	Dutral Keltan® Vistalon® Buna AP®	EPDM	EPDM	-55	120	Вода, горячая вода, пар, тормозные жидкости, моющие средства. Спирты, кетоны, охлаждающие жидкости для двигателей, органические и неорганические кислоты и щелочи. Не подходит для нефтепродуктов.
Fluoroelastomer	Fluorel® Technoflon® Viton®	FPM	FKM	-20	200	Нефтепродукты / алифатические углеводороды (бензин, дизельное топливо, масла, нефть, пропан, бутан) - также с высоким содержанием добавок. Силиконовые масла и смазки, кислоты и щелочи.
Fluorosilicone Elastomer	—	MFQ	FVMQ	-60	200	В дополнение к свойствам силиконовых эластомеров фторсиликоновые эластомеры имеют более высокую стойкость к маслам, топливам и растворителям - особенно к ароматическим и хлорированным углеводородам и спиртам.
Silicone	Silastic® Silopren®	MVQ	VMQ	-60	200	Очень хорошая тепло- и холодостойкость, стойкость к кислороду, озону, УФ-лучам и влиянию погоды. Высокие электроизоляционные свойства, физиологически безопасные.
Hydrogenated Nitrile Butadiene Rubber	Therban® Tornac® Zetpol®	HNBR	HNBR	-35	120	Очень хорошая устойчивость к нефтепродуктам / алифатическим углеводородам, так же, как NBR, но более высокая устойчивость к высокой температуре, старению и влиянию погоды.
Butyl Rubber	Exxon Butyl® Polysar Butyl®	IIR	IIR	-55	100	Этот материал в значительной степени был заменен EPDM. Бутил устойчив к тем же типам жидкости, что и EPDM, и, за исключением сопротивления проникновению газа, он несколько уступает EPDM. Отличная устойчивость к атмосферным воздействиям и проникновению газа. Не подходит для нефтепродуктов.
Perfluorinated Elastomer	CHEMRAZ® Kalrez® PERLAST®	FFPM	FFPM	-40	260	Лучшая химическая стойкость из всех эластомеров, в том числе к органическим кислотам, уксусной кислоте, бензойной кислоте, муравьиной кислоте.
Chloroprene Rubber	Baypren® Neoprene®	CR	CR	-40	120	Устойчив к хладагентам, аммиаку, углекислым газам, фреону (R12, R13, R21, R22, R113 - R115), силиконовым маслам, воде, кислороду (низкое давление), щелочам, каустической соде, спиртам, хлору, озону, касторовому и растительному маслам. Свойства CR сходны с NBR, но несколько ниже стойкость к нефтепродуктам, более высокая устойчивость к старению, ультрафиолетовому излучению и озону.
Polyester / Polyether Urethane Rubber	Polyurethane Adiprene® Urepan® Desmopan®	PU PUR AU EU	AU EU	-40	100	Очень хорошая устойчивость к нефтепродуктам, в том числе с ароматическим содержанием. Хорошая устойчивость к озону и старению. Очень хорошие механические свойства. Не устойчив к сложным эфирам, концентрированным кислотам и щелочам, воде свыше + 50° C.
Polytetrafluoroethylene	Teflon®	PTFE	PTFE	-200	260	Универсальная химическая стойкость, кроме жидких щелочных металлов и некоторых соединений фтора. Очень хорошие антифрикционные свойства, низкий износ. Высокая термостойкость. Физиологически безопасен. Используйте только для неподвижных уплотнений.
Fluorinated Ethylene Propylene	Teflon FEP®	FEP/MVQ	FEP/MQ	-60	200	Универсальная химическая стойкость, кроме жидких щелочных металлов и некоторых соединений фтора. Очень хорошие антифрикционные свойства, низкий износ. Высокая термостойкость. Физиологически безопасен.
		FEP/FPM	FEP/FKM	-20	200	
Perfluoroalkoxy	Teflon PFA®	PFA/MVQ	PFA/MQ	-60	250	Универсальная химическая стойкость, кроме жидких щелочных металлов и некоторых соединений фтора. Очень хорошие антифрикционные свойства, низкий износ. Высокая термостойкость. Физиологически безопасен.
		PFA/FPM	PFA/FKM	-20	250	
Tetrafluoroethylene-Propylene Copolymer Elastomer	Aflas®	—	TFE / P	-25	200	Нефтепродукты, масла и смазки, тормозные жидкости, топливо, спирты, теплоносители, амины, кислоты, щелочи.

**Примечание.** *Описания в этой таблице основаны на информации, предоставленной нашими поставщиками вместе с опубликованными данными. Это не всегда является гарантией правильного назначения. Если вы сомневаетесь, обратитесь к нашей команде по продажам, учитывая показатели среды и условия эксплуатации.*

## Сравнение NPT и BSP резьб.

### NPT (коническая резьба)

**Соблюдайте следующие основные правила:**

1. Всегда используйте какой-либо герметик (ленту или пасту) и применяйте герметик только к наружной резьбе. Если используется жидкий герметик, выждите достаточное время для его отверждения, и только тогда подавайте давление в систему.

2. При использовании ленточного герметика оберните резьбу по часовой стрелке,, начиная с первой нитки резьбы (открытый конец муфты) и следуя направлению резьбы.

3. При использовании пастообразного герметика наносите его на нитки резьбы кистью, используя кисть для нанесения герметика вглубь резьбы. Используйте достаточно герметика для заполнения всех нитей резьбы.

4. При соединении двух частей из одного и того же материала, которые требуют в дальнейшем разборки, используйте специальную герметизирующую пасту, чтобы избежать прихватаывания (заедания) резьбы.

5. При соединении деталей из разных металлов (например, стали и алюминия), достаточно стандартного ленточного или пастообразного герметика.

6. Для размеров 2" и ниже, использование ленты и пасты обычно достаточно. При использовании ленты как правило достаточноны четыре оборота (покрывающие все необходимые нитки резьбы).

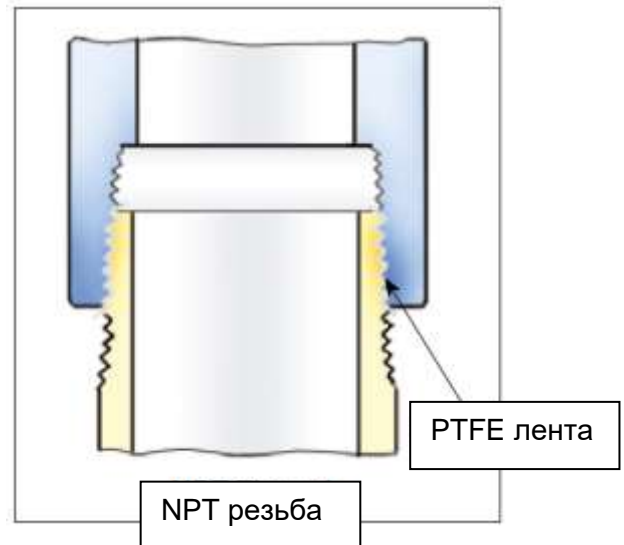
7. Для размеров 2 1/2"и выше рекомендуется использовать резьбовую пасту. Если используется лента, то 8 оборотов (покрывающих все необходимые нитки резьбы), обычно достаточноны. При необходимости нанесите дополнительные обороты.

8. Для трудно герметизируемой резьбы наложите нормальное количество пасты с последующим достаточным слоем ленты.

9. Для очень трудно герметизируемой резьбы, наложите нормальное количество пасты затем один слой марли, затем достаточный слой ленты.

Примечание: когда проведена эта процедура, соединение становится неразъемным. Для разъединения этих частей потребуются крайние меры. До использования этого метода должны быть изучены все другие меры для герметизации резьбы.

10. Чрезмерное затягивание резьбы может быть столь же пагубным, как и недостаточное затягивание.



Соединения с конической наружной и внутренней резьбой обычно не имеют плоской уплотнительной поверхности. Закрученная резьба разрушается в месте конца хода резьбы перед окончанием встречной резьбы. Поэтому герметизация с помощью резьбовой прокладки невозможна. Общая длина такого соединения всегда больше, чем аналогичная система резьбового соединения с плоской прокладкой. Безопасное и быстрое соединение требует специальных знаний, правильной работы и трудоемка. Последующее затягивание во время работы уже невозможно. Новая сборка требует надлежащей очистки поверхностей от всех деформированных и затвердевших уплотнительных материалов. По этим причинам предпочтительнее использовать параллельную резьбу BSP.

### **BSP (параллельная резьба)**

#### **Простое уплотнение с плоскими резьбовыми прокладками:**

Стандартные фитинги для шлангов поставляются с параллельными резьбами и плоской уплотнительной поверхностью. Это позволяет использовать полную длину резьбы для навинчиваемых деталей. Благодаря короткой длине гарантируется хорошая передача силы. Уплотнение резьбы расположено в углублении навинчиваемой части и не может выпасть. Для безопасного соединения детали просто необходимо свинтить вместе - последующее затягивание во время работы возможно в любое время. Смена прокладок или сборка не требуют каких-либо экспертных знаний. Из-за этих преимуществ европейские стандарты для шланговых сборок требуют использования параллельных резьб с плоскими уплотнениями.

