

Введен в действие  
Приказом Федерального  
агентства по техническому  
регулированию и метрологии  
от 26 мая 2015 г. N 443-ст

**МЕЖГОСУДАРСТВЕННЫЙ СТАНДАРТ**  
**ФЛАНЦЫ АРМАТУРЫ, СОЕДИНИТЕЛЬНЫХ ЧАСТЕЙ И ТРУБОПРОВОДОВ**  
**НА НОМИНАЛЬНОЕ ДАВЛЕНИЕ ДО PN 250**

**КОНСТРУКЦИЯ, РАЗМЕРЫ И ОБЩИЕ ТЕХНИЧЕСКИЕ ТРЕБОВАНИЯ**

**Flanges for valves, fittings and pipelines for pressure  
to PN 250. Design, dimensions and general  
technical requirements**

**(ISO 7005-1:2011, NEQ)**  
**(ISO 7005-2:1988, NEQ)**

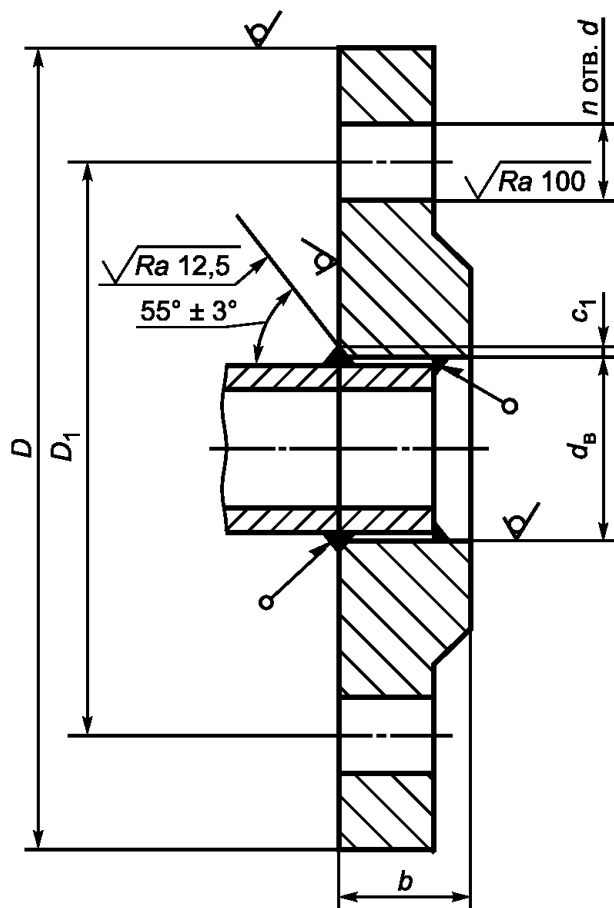
**ГОСТ 33259-2015**

МКС 23.040.60

Дата введения  
1 апреля 2016 года

## 6. Размеры стальных и чугунных фланцев

6.1 Размеры фланцев стальных плоских приварных (тип 01) приведены на рисунке 4 и в таблице 3. Ряд 1 предпочтительный.



Примечание - Допускается выполнять фаску под сварной шов с углом  $(50 \pm 5)^\circ$ .

Рисунок 4 - Размеры фланцев стальных плоских приварных (тип 01) и схема монтажа к трубе

Размеры фланцев стальных плоских приварных, тип 01  
(см. рисунок 4)

Размеры в миллиметрах

DN	PN, кгс/см <sup>2</sup>	d <sub>B</sub>		b		c <sub>1</sub>	D		D <sub>1</sub>	d		n		Номинальный диаметр болтов или шпилек	
		Ряд 1	Ряд 2	Ряд 1	Ряд 2		Ряд 1	Ряд 2		Ряд 1	Ряд 2	Ряд 1	Ряд 2	Ряд 1	Ряд 2
DN 10	PN 1	15	-	10	-	2	75	-	50	11	-	4	-	M10	-
	PN 2,5		18	12	12		14	90		60	14	4	M12		
	PN 6														
	PN 10														
	PN 16														
	PN 25														
DN 15	PN 1	19	-	10	-	2	80	-	55	11	-	4	M10	-	
	PN 2,5		22	12	12		14	95		65	14		M12		
	PN 6														
	PN 10														
	PN 16														

	<i>PN 25</i>			16													
<i>DN 20</i>	<i>PN 1</i>	26	-	12	-	2	90	-	65	11	-	4	M10	-			
	<i>PN 2,5</i>		27,5	14	14		16	18		90	75		11	14	4	M10	
	<i>PN 6</i>																
	<i>PN 10</i>																
	<i>PN 16</i>																
	<i>PN 25</i>																
<i>DN 25</i>	<i>PN 1</i>	33	-	12	-	3	100	-	75	11	-	4	-	M10	-		
	<i>PN 2,5</i>		34,5	14	14		16	18		100	85		11	14	4	M10	M12
	<i>PN 6</i>																
	<i>PN 10</i>																
	<i>PN 16</i>																
	<i>PN 25</i>																
<i>DN 32</i>	<i>PN 1</i>	39	-	12	-	3	120	-	90	14	-	4	-	M12	-		
	<i>PN 2,5</i>		43,5	16	16		18	135		140	100		14	18	4	M12	M16
	<i>PN 6</i>																
	<i>PN 10</i>																
	<i>PN 16</i>																

	<i>PN 25</i>			20																	
<i>DN 40</i>	<i>PN 1</i>	46	-	13	-	3	130	-	100	14	-	4	-	M12	-						
	<i>PN 2,5</i>		49,5	16	16		18	20		18	110	18	4	M16							
	<i>PN 6</i>																				
	<i>PN 10</i>																				
	<i>PN 16</i>																				
	<i>PN 25</i>																				
<i>PN 1</i>	59	-	13	-	3	140	-	110	14	-	4	-	M12	-							
<i>PN 2,5</i>		61,5	16	16		18	20		20	125	18	4	M16								
<i>PN 6</i>																					
<i>PN 10</i>																					
<i>PN 16</i>																					
<i>PN 25</i>																					
<i>PN 1</i>	78	-	14	-	4	160	-	130	14	-	4	-	M12	-							
<i>PN 2,5</i>		77,5	16	16		20	20		145	18	4	8	M16								
<i>PN 6</i>																					
<i>PN 10</i>																					
<i>PN 16</i>														24	20	180	185	145	18	4	8

	<i>PN 25</i>				22							8			
<i>DN 80</i>	<i>PN 1</i>	91	-		-	4	185	-	150	18	-	4	-	M16	-
	<i>PN 2,5</i>		90,5	14	18			190		4		M16			
	<i>PN 6</i>			18	20			18		4	8				
	<i>PN 10</i>			20	20										
	<i>PN 16</i>			24	195			200		160	8				
	<i>PN 25</i>			26							24				
<i>DN 100</i>	<i>PN 1</i>	110 116 <*** >	-		-	4	205	-	170	18	-	4	-	M16	-
	<i>PN 2,5</i>	110 116 <*** >	116	14	18			210		4		M16			
	<i>PN 6</i>	110 116 <*** >		18	18			8							
	<i>PN 10</i>	110 116		22											
	<i>PN 16</i>	110 116		26	22			215		220	180		8		

	<i>PN 25</i>	110 116		28	26		230	235	190	22			M20		
<i>DN 125</i>	<i>PN 1</i>	135 142	-	16	-	4	235	-	200	18	-	8	-	M16	-
	<i>PN 2,5</i>	135 142	141,5		20			240		18	8	M16			
	<i>PN 6</i>	135 142		20											
	<i>PN 10</i>	135 142		24	210										
	<i>PN 16</i>	135 142		28			22								
	<i>PN 25</i>	135 142		30	270		220	26	M24						
<i>DN 150</i>	<i>PN 1</i>	154 161 170 <*** >	-	16	-	4	260	-	225	18	-	8	-	M16	-
	<i>PN 2,5</i>	154 161 170 <*** >	170,5	16	20			18		8	M16				
	<i>PN 6</i>	154		20											

		161 170 <*** >													
	<i>PN 10</i>	154 161 170		24	24		280	285	240	22					M20
	<i>PN 16</i>	154 161 170		28											
	<i>PN 25</i>	154 161 170		30			300		250	26					M24
<i>DN 200</i>	<i>PN 1</i>		-	18	-	4	315	-	280	18	-	8	-	M16	-
	<i>PN 2,5</i>		221,5		22			320		18	8	M16			
	<i>PN 6</i>			22	24		335	340	295	22			M20		
	<i>PN 10</i>							360	310	26	12	M24			
	<i>PN 16</i>			30	26		370			375			335	18	-
	<i>PN 25</i>		32					18	-		12	-		M16	-
<i>DN 250</i>	<i>PN 1</i>		-	21	-	6	370	-	335	18	-	12	-	M16	-
	<i>PN 2,5</i>	273	276,5		24			375		18	12	M16			
	<i>PN 6</i>			23											



	<i>PN 10</i>			26			390		350	22				M20	
	<i>PN 16</i>			31	29		405		355	26				M24	
	<i>PN 25</i>			34	35		425		370	30				M27	
<i>DN 300</i>	<i>PN 1</i>	325	-	22	-	6	435	-	395	22	-	12	-	M20	-
	<i>PN 2,5</i>		327,5	24	24			440		22		12		M20	
	<i>PN 6</i>			28	26		440	445	400						
	<i>PN 10</i>			32	32		460		410	26		M24			
	<i>PN 16</i>			36	38		485		430	30		16	M27		
	<i>PN 25</i>														
<i>DN 350</i>	<i>PN 1</i>	377	-	22	-	7	485	-	445	22	-	12	-	M20	-
	<i>PN 2,5</i>		359,5	26	26			490		22		12		M20	
	<i>PN 6</i>			28	30		500	505	460						
	<i>PN 10</i>			34	35		520		470	26		16		M24	
	<i>PN 16</i>			42			550	555	490	33				M30	
	<i>PN 25</i>														
<i>DN 400</i>	<i>PN 1</i>	426	-	22	-	7	535	-	495	22	-	16	-	M20	-
	<i>PN 2,5</i>		411	28	28			540		22		16		M20	
	<i>PN 6</i>														

	<i>PN 10</i>			30	32		565		515	26		M24			
	<i>PN 16</i>			38			580		525	30		M27			
	<i>PN 25</i>			44	48		610	620	550	33	36	M30	M33		
<i>DN 450</i>	<i>PN 1</i>	480	-	24	-	7	590	-	550	22	-	16	-	M20	-
	<i>PN 2,5</i>		462	28	30			595		22		16		M20	
	<i>PN 6</i>				30		36		615		565	26		M24	
	<i>PN 10</i>			42			640		585	30		20		M27	
	<i>PN 16</i>			48	54		660	670	600	33	36	M30	M33		
	<i>PN 25</i>														
<i>DN 500</i>	<i>PN 1</i>	530	-	24	-	7	640	-	600	22	-	16	-	M20	-
	<i>PN 2,5</i>		513,5	29	30			645		22			20	M20	
	<i>PN 6</i>				32		38		670		620	26		M24	
	<i>PN 10</i>			48	46		710	715	650	33		20		M30	
	<i>PN 16</i>			52	58		730		660	39	36	M36	M33		
	<i>PN 25</i>														
<i>DN 600</i>	<i>PN 1</i>	630	-	25	-	7	755	-	705	26	-	20	-	M24	-
	<i>PN 2,5</i>		616,5	30	32		755			26		20		M24	
	<i>PN 6</i>														

	<i>PN 10</i>			36	42		780		725	30		M27			
	<i>PN 16</i>			50	55		840		770	39	36	M36	M33		
	<i>PN 25</i>			54	68		840	845		39		M36			
<i>DN 700</i>	<i>PN 1</i>	720	-	26	-	9	860	-	810	26	-	24	-	M24	-
	<i>PN 2,5</i>		<*>	40	860		26			M24					
	<i>PN 6</i>			32	40		895			30		M27			
	<i>PN 10</i>			39	50		910			840	39	36	M36	M33	
	<i>PN 16</i>			52	63		960			875	45	42	M42	M39	
	<i>PN 25</i>			60	85										
<i>DN 800</i>	<i>PN 1</i>	820		-	26	-	9	975	-	920	30	-	24	-	M27
	<i>PN 2,5</i>		<*>	44	975			30		M27					
	<i>PN 6</i>			32	44	1010		1015	950	33	M30				
	<i>PN 10</i>			42	56	1020		1025	950	39	M36				
	<i>PN 16</i>			54	74	1075		1085	990	45	48	M42	M45		
	<i>PN 25</i>			68	95										
<i>DN 900</i>	<i>PN 1</i>	920		-	28	-	9	1075	-	1020	30	-	24	-	M27
	<i>PN 2,5</i>		<*>	48	1075			30			24		M27		
	<i>PN 6</i>			34	48										

	<i>PN 10</i>			45	62		1110	1115	1050	33		28		M30				
	<i>PN 16</i>			59	82		1120	1125		39				M36				
<i>DN 1000</i>	<i>PN 1</i>	1020	-	30	-	10	1175	-	1120	30	-	28	-	M27	-			
	<i>PN 2,5</i>		<*>		52		1175			30		28		M27				
	<i>PN 6</i>			36	52		1220	1230		1160	33					36	M30	M33
	<i>PN 10</i>			48	70		1255			1170	45					42	M42	M39
	<i>PN 16</i>			63	90													
<i>DN 1200</i>	<i>PN 1</i>	1220	-	30	-	10	1375	-	1320	30	-	32	-	M27	-			
	<i>PN 2,5</i>		<*>		60		1375			30		32		M27				
	<i>PN 6</i>			39	60		1400	1405		1340	33					M30		
	<i>PN 10</i>			56	83		1455			1380	39					M36		
	<i>PN 16</i>			-	76		<*>	1485		1390	52					48	M48	M45
<i>DN 1400</i>	<i>PN 1</i>	1420	-	32	-	10	1575	-	1520	30	-	36	-	M27	-			
	<i>PN 2,5</i>		<*>		72		1620	1630		1560	33	36	36		M30	M33		
	<i>PN 6</i>			48	72		1675			1590	45	42			M42	M39		
	<i>PN 10</i>			-	65		<*>											
<i>DN 1600</i>	<i>PN 1</i>	1620	-	32	-	10	1785	-	1730	30	-	40	-	M27	-			
	<i>PN 2,5</i>																	

	<i>PN 6</i>		<*>	53	80		1820	1830	1760	33	36		40	M30	M33
	<i>PN 10</i>		-	75	<*>		1915		1820	52	48			M48	M45
<i>DN 1800</i>	<i>PN 1</i>	1820	-	35	-	10	1985	-	1930	30	-	44	-	M27	-
	<i>PN 2,5</i>														
	<i>PN 6</i>	-	<*>	-	88		2045		1970	39			44	M36	
<i>DN 2000</i>	<i>PN 1</i>	2020	-	35	-	10	2190	-	2130	30	-	48	-	M27	-
	<i>PN 2,5</i>														
	<i>PN 6</i>	-	<*>	-	96		2265		2180	45	42		48	M42	M39
<i>DN 2200</i>	<i>PN 1</i>	2220	-	42	-	10	2405	-	2340	33	-	52	-	M30	-
	<i>PN 2,5</i>														
<i>DN 2400</i>	<i>PN 1</i>	2420	-	47	-	10	2605	-	2540	33	-	56	-	M30	-
	<i>PN 2,5</i>														

<\*> Определяется заказчиком.

<\*\*\*> Фланцы с четырьмя отверстиями могут поставляться только по договоренности между изготовителем фланцев и заказчиком.

<\*\*\*\*> Для исполнений D и M не применять.

Примечания

1 Ряд 2 соответствует [2].

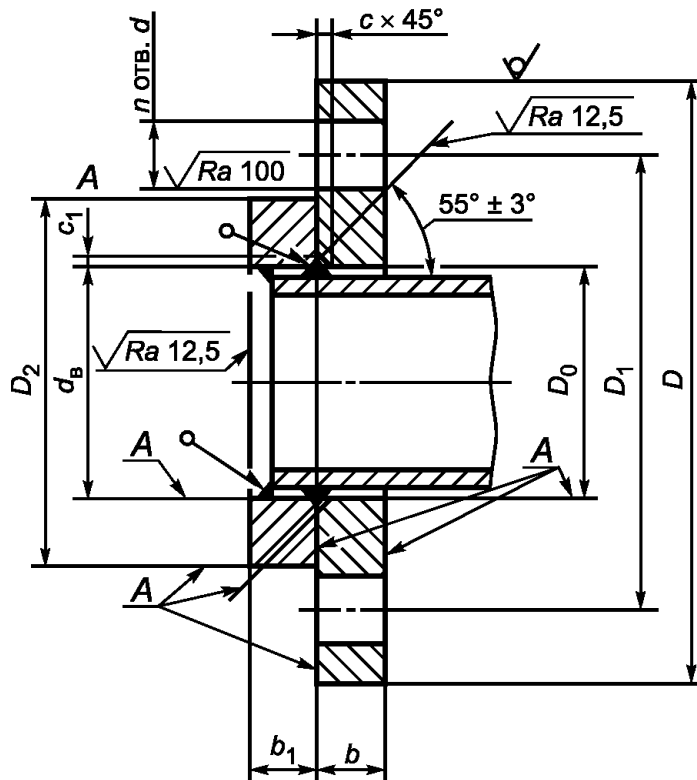
2 Размер  $c_1$  может уточняться в зависимости от технологии сварки и размера трубы.

3 Фланцы должны изготавливаться с уплотнительными поверхностями исполнений:

- А - для фланцев на *PN 1*, *PN 2,5* и *PN 6*;

- В, С, D, E, F, L и M - для всех *PN*.

6.2 Размеры фланцев стальных плоских свободных на приварном кольце (тип 02) приведены на рисунке 5 и в таблице 4. Ряд 1 предпочтительный.



Примечания

- 1 Шероховатость поверхностей А -  $RA \leq 25$  мкм.
- 2 Допускается выполнять фаску под сварной шов с углом  $(50 \pm 5)^\circ$ .

Рисунок 5 - Размеры фланцев стальных плоских свободных на приварном кольце (тип 02) и схема монтажа к трубе

Таблица 4

Размеры фланцев стальных плоских свободных на приварном кольце, тип 02 (см. рисунок 5)

Размеры в миллиметрах

DN	PN, кгс/см <sup>2</sup>	D <sub>0</sub>		D <sub>2</sub>	d <sub>b</sub>		b		b <sub>1</sub>		c		c <sub>1</sub>	D		D <sub>1</sub>	d		n		Номинальн ый диаметр болтов или шпилек	
		Ряд 1	Ряд 2		Ряд 1	Ряд 2	Ряд 1	Ряд 2	Ряд 1	Ряд 2	Ряд 1	Ряд 2		Ряд 1	Ряд 2		Ряд 1	Ряд 2	Ряд 1	Ряд 2	Ряд 1	Ряд 2
DN 10	PN 1		-	35		-		-		-		-	2	75	-	50	11	-	4	-	M10	-
	PN 2,5	16	21		15	18	10	12	8	10	4	3		2	75		60	11		4	M10	
	PN 6			12			14	10	12	14			12		14	90		14	M12			
	PN 10																					
	PN 16																					
	PN 25																					
DN 15	PN 1			20			25	40	19	10			12		8	10		4	3		2	80
	PN 2,5	80			11						M10											
	PN 6	12	14		10	12		95		65	14		M12									
	PN 10																					

	<i>PN 16</i>						14		12													
	<i>PN 25</i>						16		14													
<i>DN 20</i>	<i>PN 1</i>	27	-	50	26	-	10	-	10	-	4	-	2	90	-	65	11	-	4	-	M10	-
	<i>PN 2,5</i>		31			58		27,5		14		14		10	10		90	11	4	M10		
	<i>PN 6</i>									14		12		105	75		14	4	M12			
	<i>PN 10</i>									16		16		14	14		11	4	M12			
	<i>PN 16</i>									18		16		105	75		14	4	M12			
<i>PN 25</i>																						
<i>DN 25</i>	<i>PN 1</i>	34	-	60	33	-	12	-	10	-	5	-	3	100	-	75	11	-	4	-	M10	-
	<i>PN 2,5</i>		38			68		34,5		14		14		10	10		100	11	4	M10		
	<i>PN 6</i>									14		12		115	85		14	4	M12			
	<i>PN 10</i>									16		16		14	14		11	4	M12			
	<i>PN 16</i>									18		16		115	85		14	4	M12			
<i>PN 25</i>																						
<i>DN 32</i>	<i>PN 1</i>	41	-	70	39	-	12	-	10	-	5	-	3	120	-	90	14	-	4	-	M12	-
	<i>PN 2,5</i>		46			78		43,5		16		16		10	10		120	14	4	M12		
	<i>PN 6</i>									16		12		135	140		100	18	4	M16		
	<i>PN 10</i>									12		14		135	140		100	18	4	M16		



	<i>PN 16</i>						18	18	16																				
	<i>PN 25</i>						20																						
<i>DN 40</i>	<i>PN 1</i>		-			-		-		-			130	-		14	-	4	-	M12	-								
	<i>PN 2,5</i>	48	53	80	46	49,5	12	16	10	5	5	3	130		100	14		4	M12										
	<i>PN 6</i>																												
	<i>PN 10</i>						88		18					12															
	<i>PN 16</i>								20				18	16		14					145	150	110	18					M16
<i>PN 25</i>								22					18																
<i>DN 50</i>	<i>PN 1</i>		-			-		-		-			140	-		14	-	4	-	M12	-								
	<i>PN 2,5</i>	61	65	90	59	61,5	12	16	12	5	5	3	140		110	14		4	M12										
	<i>PN 6</i>																												
	<i>PN 10</i>						102		18					14															
	<i>PN 16</i>								20				20	16		16					160	165	125	18					M16
<i>PN 25</i>								22					18																
<i>DN 65</i>	<i>PN 1</i>		-			-		-		-			160	-		14	-	4	-	M12	-								
	<i>PN 2,5</i>	80	81	110	78	77,5	14	16	14	6	6	4	160		130	14		4	M12										
	<i>PN 6</i>																												
	<i>PN 10</i>						122		20				20	16		16					180	185	145	18	4	8		M16	

	<i>PN 16</i>						22		18									8 <*>											
	<i>PN 25</i>						24	22	20									8											
<i>DN 80</i>	<i>PN 1</i>		-			-		-		-						18	-	4	-	M16	-								
	<i>PN 2,5</i>	93	94	128	91	90,5	14	18	14	6	6	4	185	190	150	18	-	4	-	M16									
	<i>PN 6</i>							12																					
	<i>PN 10</i>								22				20	16	16														
	<i>PN 16</i>						133		24					18	16								195	200	160		4	8	
	<i>PN 25</i>								26				24	20	18														
<i>DN 100</i>	<i>PN 1</i>		-		110	-		-		-						18	-	4	-	M16	-								
	<i>PN 2,5</i>	112 118	120	148	116 <*** >	116	14	18	14	6	6	4	205	210	170	18	-	4	-	M16									
	<i>PN 6</i>	112 118						14																					
	<i>PN 10</i>	112 118						24	22				16	18								215	220	180					
	<i>PN 16</i>	112 118			158			26					20															8	
	<i>PN 25</i>	112 118						28	26				22	20								230	235	190	22				

DN 125	PN 1	138 145	-	178	135 142	-	14	-	14	-	6	-	4	235	-	200	18	-	8	-	M16	-
	PN 2,5	138 145	145		135 142	141,5		20		18		18			6		6	4	245	250	210	18
	PN 6	138 145		135 142	22		20	18														
	PN 10	138 145		135 142	28		20	18	270	220	26	M24										
	PN 16	138 145		135 142	30		28	24					22									
	PN 25	138 145	135 142	30	28	24	22	26	M24													
DN 150	PN 1	157 164 173	-	202	154 161 170 <*** >	-	16	-	16	-	6	-	4	260	-	225	18	-	8	-	M16	-
	PN 2,5	157 164 173	174		154 161 170 <*** >	170,5		20		16		14			6		6	4	265	225	18	8
	PN 6	157 164 173		154 161 170 <*** >	16		20	14														
	PN 10	157 164 173		154 161 170	26		24	18	20	280	285	240	22	M20								
	PN 16	157 164		154 161	28		22	20														

		173			170																
	<i>PN 25</i>	157 164 173			154 161 170		30		24					300	250	26			M24		
<i>DN 200</i>	<i>PN 1</i>		-			-		-			-				-	18	-		M16	-	
	<i>PN 2,5</i>			258			18		18				315		280			8		M16	
	<i>PN 6</i>	225			222		22		16		8		320								
	<i>PN 10</i>		226			221,5	26	24	20		6			335	340	295	22			M20	
	<i>PN 16</i>			268			28	26	22									12			
	<i>PN 25</i>			278			30	32	24	26				360	310	26				M24	
<i>DN 250</i>	<i>PN 1</i>		-			-		-			-				-	18	-	12	-	M16	-
	<i>PN 2,5</i>			312			20		18				370		335						M16
	<i>PN 6</i>	279			273		24		18		11		375								
	<i>PN 10</i>		281			276,5	28	26	22		8		390	395	350	22			12		M20
	<i>PN 16</i>			320			30	28	24					405	355	26					M24
	<i>PN 25</i>			335			32	35	26					425	370	30					M27
<i>DN 300</i>	<i>PN 1</i>		-			-		-			-				-	22	-	12	-	M20	-
	<i>PN 2,5</i>	331		365	325		24		20		11		435		395						
	<i>PN 6</i>		333			327,5	24	24	18		8		440			22		12			M20

	PN 10			370			30	28	22					440	445	400													
	PN 16						32		24					460		410	26		M24										
	PN 25						390	34	38	26				28	485		430	30		16		M27							
DN 350	PN 1	383	-	415	377	-	28	-	20	18	12	8	7	485	-	445	22	-	12	-	M20	-							
	PN 2,5		365			430		359,5							32		30	24	22	500		505	460	22		12		M20	
	PN 6														34		35	26		520		470	26		16		M24		
	PN 10														38		42	28	32	550	555	490	33		M30				
	PN 16																												
	PN 25																												
DN 400	PN 1	433	-	465	426	-	32	-	24	20	12	8	7	535	-	495	22	-	16	-	M20	-							
	PN 2,5		410			482		411							34		32	26	24	565		515	26		16		M24		
	PN 6														36		38	28		580		525	30		M27				
	PN 10														42		46	30	34	610	620	550	33	36	M30		M33		
	PN 16																												
	PN 25																												
DN 450	PN 1	487	-	520	480	-	34	-	24	20	12	8	7	590	-	550	22	-	16	-	M20	-							
	PN 2,5		467			462		34							30		24	20	590		595	550	22		16		M20		
	PN 6																												

	PN 10			532				35	26	24				615	565	26			M24		
	PN 16							38	42	28	30			640	585	30	20		M27		
	PN 25			555				45	50	30	36			660	670	600	33	36	M30	M33	
DN 500	PN 1		-			-		-		-						22	-		M20	-	
	PN 2,5		519	570			38	30	26	22			640	645	600	22		16	M20		
	PN 6																				
	PN 10	537	510	585	530	513,5		38	28	26	12	8	7	670		620	26		20	M24	
	PN 16							42	46	30	32			710	715	650	33	20		30	
	PN 25		519	615				50	58	32	38			730		660	39	36		M36	M33
DN 600	PN 2,5			670				32		22					755	705		26		M24	
	PN 6																				
	PN 10	-	622	685	-	616,5	-	42	-	26	-	8	7	-	780	725	-	30	-	20	M27
	PN 16			725				55		32								36			M33
	PN 25			720				68		40				845	770			39			M36

<\*> Фланцы с четырьмя отверстиями могут поставляться только по договоренности между изготовителем фланцев и заказчиком.  
 <\*\*\*> Для исполнений D и M не применять.

Примечания

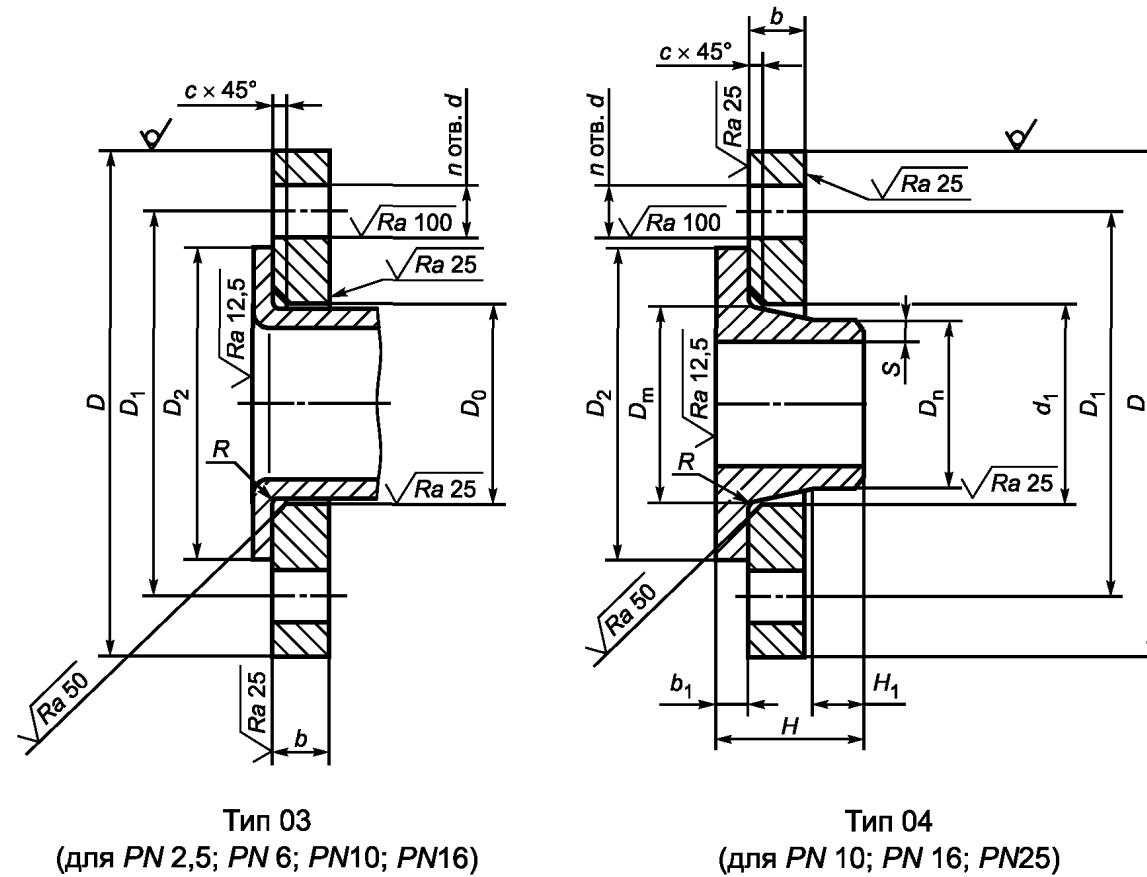
1 Ряд 2 соответствует [2].

2 Размер  $c_1$  может уточняться в зависимости от технологии сварки и размера трубы.

3 Кольца должны изготавливаться с уплотнительными поверхностями исполнений:

- 
- |   |
|---|
| <ul style="list-style-type: none"><li>- А - для фланцев на <i>PN 1</i>, <i>PN 2,5</i> и <i>PN 6</i>;</li><li>- В, С, D, E, F, L и М - для всех <i>PN</i>.</li></ul> |
|---|

6.3 Размеры фланцев стальных плоских свободных на отбортовке (тип 03) и на хомуте под приварку (тип 04) приведены на рисунке 6 и в таблице 5.



Примечание - Радиус скругления тыльной стороны отбортовки и хомута R:

-  $R_{\min} 3$  для  $DN \leq 350$ ;



-  $R_{\min}$  5 для  $DN > 350$ ;

-  $R_{\max}$  5 для  $DN \leq 50$ ;

-  $R_{\max}$  6 для  $50 < DN \leq 350$ ;

-  $R_{\max}$  8 для  $DN > 350$ .

Рисунок 6 - Размеры фланцев стальных плоских свободных (типы 03 и 04) и схема монтажа к трубе

Таблица 5

Размеры фланцев стальных плоских свободных на отбортовке и на хомуте под приварку, типы 03 и 04 (см. рисунок 6)

Размеры в миллиметрах

$DN$	$PN$ , кгс/см <sup>2</sup>	$D$	$D_0$	$D_1$	$D_2$	$D_m$	$D_n$	$d$	$d_1$	$b$	$b_1$	$c$	$H$	$H_1$	$n$	$S$	Номинальный диаметр болтов или шпилек
$DN 10$	$PN 2,5$ $PN 6$	75	21	50	35	-	-	11	-	12	-	3	-	-	4	-	M10
	$PN 10$	90		60	42	28	17,2	14	31	14	12		35	6		1,8	M12
	$PN 16$		-														
	$PN 25$																
$DN 15$	$PN 2,5$ $PN 6$	80	25	55	40	-	-	11	-	12	-	3	-	-	4	-	M10

	<i>PN 10</i>	95		65	47	32	21,3	14	35	14	12		38	6		2,0	M12
	<i>PN 16</i>																
	<i>PN 25</i>																
<i>DN 20</i>	<i>PN 2,5 PN 6</i>	90	31	65	50	-	-	11	-	14	-	4	-	-	4	-	M10
	<i>PN 10</i>																
	<i>PN 16</i>																
	<i>PN 25</i>																
<i>DN 25</i>	<i>PN 2,5 PN 6</i>	100	38	75	60	-	-	11	-	14	-	4	-	-	4	-	M10
	<i>PN 10</i>																
	<i>PN 16</i>																
	<i>PN 25</i>																
<i>DN 32</i>	<i>PN 2,5 PN 6</i>	120	47	90	70	-	-	14	-	16	-	5	-	-	4	-	M12
	<i>PN 10</i>																
	<i>PN 16</i>																
	<i>PN 25</i>																
<i>DN 40</i>	<i>PN 2,5 PN 6</i>	130	53	100	80	-	-	14	-	16	-	5	-	-	4	-	M12

	<i>PN 10</i>	150		110	88	64	48,3	18	67	18	14		45	7	2,6	M16	
	<i>PN 16</i>																
	<i>PN 25</i>																-
DN 50	<i>PN 2,5 PN 6</i>	140	65	110	90	-	-	14	-	16	-	5	-	-	-	M12	
	<i>PN 10</i>	165		125	102	74	60,3	18	77	20	16		45	8	4	2,9	M16
	<i>PN 16</i>			75	48												
	<i>PN 25</i>			-													
DN 65	<i>PN 2,5 PN 6</i>	160	81	130	110	-	-	14	-	16	-	6	-	-	4	-	M12
	<i>PN 10</i>	185		145	122	92	76,1	18	96	20	16		45	10	8	2,9	M16
	<i>PN 16</i>					90				22					8		
	<i>PN 25</i>			-										52		8	
DN 80	<i>PN 2,5 PN 6</i>	190	94	150	128	-	-	-	18	-	-	6	-	-	4	-	M16
	<i>PN 10</i>	200		160	138	105	88,9	18	108	20	16		50	10	8	3,2	
	<i>PN 16</i>								114	24	18						
	<i>PN 25</i>			-													
DN 100	<i>PN 2,5</i>	210	120	170	148	-	-	18	-	18	-	6	-	-	4	-	M16

	<i>PN 6</i>	220		180	158	131	114,3		134	22	18		52	12	8	3,6	M20
	<i>PN 10</i>																
	<i>PN 16</i>																
	<i>PN 25</i>	235	-	190		134		22	138	26	20		65				
<i>DN 125</i>	<i>PN 2,5 PN 6</i>	240	145	200	178	-	-	18	-	20	-	6	-	-	8	-	M16
	<i>PN 10</i>	250		210	184	156	139,7		162	22	18		55	12		4,0	
	<i>PN 16</i>																
	<i>PN 25</i>	270	-	220		162		26	166	28	22		68			M24	
<i>DN 150</i>	<i>PN 2,5 PN 6</i>	265	174	225	202	-	-	18	-	20	-	6	-	-	8	-	M16
	<i>PN 10</i>	285		240	212	184	168,3	22	188	24	20		55	12		4,5	
	<i>PN 16</i>																
	<i>PN 25</i>	300	-	250		192		26	194	30	24		75			M24	
<i>DN 200</i>	<i>PN 2,5 PN 6</i>	320	226	280	258	-	-	18	-	22	-	6	-	-	8	-	M16
	<i>PN 10</i>	340		295	268	234	219,1	22	240	24	20		62	16		6,3	
	<i>PN 16</i>																
	<i>PN 25</i>	360	-	310	278	244		26	250	32	26		80	12		M24	

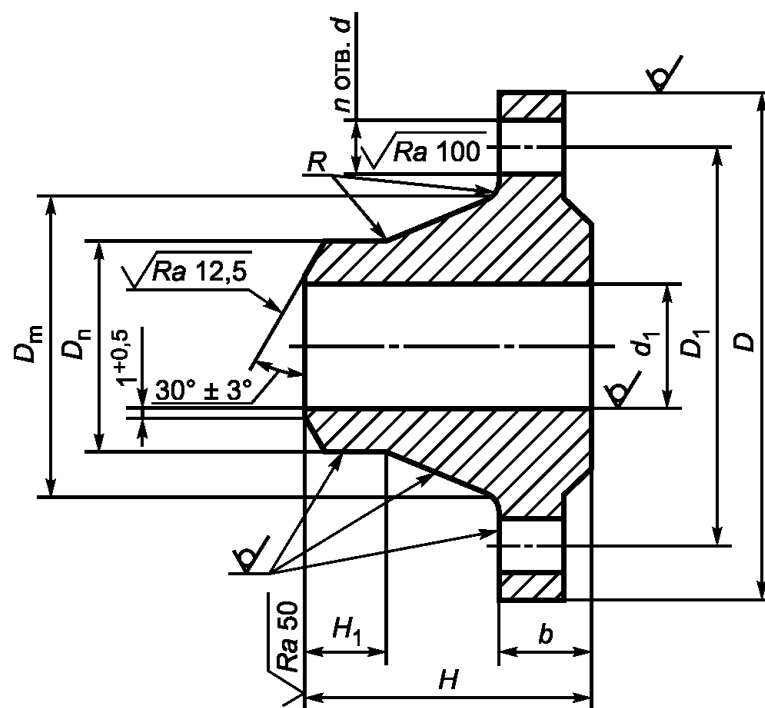
DN 250	PN 10	395	-	350	320	292	273	22	294	26	22	8	68	16	12	6,3	M20
	PN 16	405		355				26		29			70				M24
	PN 25	425		370	335	298		30	302	35	26		88	18			7,1
DN 300	PN 10	445	-	400	370	342	323,9	22	348	26	22	8	68	16	12	7,1	M20
	PN 16	460		410				344		26			32				24
	PN 25	485		430	390	352		30	356	38	28		92	18			16
DN 350	PN 10	505	-	460	430	385	355,6	22	400	30	22	8	68	16	16	7,1	M20
	PN 16	520		470				390		26			35				26
	PN 25	555		490	450	398		33	408	42	32		100	20			8
DN 400	PN 10	565	-	515	482	440	406,4	26	450	32	24	8	72	16	16	7,1	M24
	PN 16	580		525				445		30			454				38
	PN 25	620		550	505	452		36	462	48	34		110	20			8,0
DN 450	PN 10	615	-	565	532	488	457	26	498	36	24	8	72	16	20	7,1	M24
	PN 16	640		585				490		30			500				42
	PN 25	670		600	555	500		36	510	54	36		110	20			8,8
DN 500	PN 10	670	-	620	585	542	508	26	550	38	26	8	75	16	20	7,1	M24
	PN 16	715		650				548		33			556				46
	PN 25	730		660	615	558		36	568	58	38		125	20			10

DN 600	PN 10	780	-	725	685	642	610	30	650	42	26	8	82	18	20	-	M27
	PN 16	840		770		670		36	660	55	32		88	18		8,8	M33
	PN 25	845		720		660		39	670	68	40		125	20		11	M36

<\*> Фланцы с четырьмя отверстиями могут поставляться только по договоренности между изготовителем фланцев и заказчиком.

Примечание - Фланцы типа 03 изготавливаются с уплотнительной поверхностью исполнения В.

6.4 Размеры фланцев стальных приварных встык (тип 11) приведены на рисунке 7 и в таблице 6. Ряд 1 предпочтительный.



#### Примечания

1 Разделка кромки под сварку приведена для фланцев ряда 1.

2 Разделка кромок под сварку для фланцев ряда 2 - в соответствии с [2].

3 Радиусы  $R$  - по КД.

4 Допускается изготовление фланцев с другими видами разделки под сварку по технической документации (НД, КД), утвержденной в установленном порядке.

Рисунок 7 - Размеры фланцев стальных приварных встык  
(тип 11)

Таблица 6

Размеры фланцев стальных приварных встык, тип 11  
(см. рисунок 7)

Размеры в миллиметрах

$DN$	$PN$ , кгс/см <sup>2</sup>	$D_m$		$D_n$		$d_1$		$b$		$H$		$H_1$	$D$		$D_1$	$d$		$n$		Номинальн ый диаметр болтов или шпилек	
		Ряд 1	Ряд 2	Ряд 1	Ряд 2	Ряд 1	Ряд 2	Ряд 1	Ряд 2	Ряд 1	Ряд 2		Ряд 1	Ряд 2		Ряд 1	Ряд 2	Ряд 1	Ряд 2	Ряд 1	Ряд 2
DN 10	PN 1		-		-		-	10	-	25	-	6	75	-	50	11	-	4	-	M10	-
	PN 2,5	22		15		8		12		28			75			11		4		M10	
	PN 6		26		17,2		13,2		12		29										



	<i>PN 10</i>	25	28				14	14	35	35		90	60	14				M12									
	<i>PN 16</i>	26																	16								
	<i>PN 25</i>																										
	<i>PN 40</i>	34	32				18	20	48	45		100	70														
	<i>PN 63</i>								45																		
	<i>PN 100</i>	-	44				-	-	12	-		24	-						58	-	100	-	14	-	4	-	M12
	<i>PN 160</i>																				125		85				18
<i>PN 250</i>																											
<i>DN 15</i>	<i>PN 1</i>	28	-	19	21,3	12	17,3	10	-	28	6	80	-	11	-	4	-	M10	-								
	<i>PN 2,5</i>		30						12	30		30	80					55	11	M10							
	<i>PN 6</i>		30						32	12		14	35					38	95	65	14	4	M12				
	<i>PN 10</i>																										
	<i>PN 16</i>																										
	<i>PN 25</i>																										
	<i>PN 40</i>	38	34					14,9	18	20		48	45	105	75												
<i>PN 63</i>																											

	PN 100							20														
	PN 160						17,3			52												
	PN 200	40	-	23	-	14	-	26	-	54	-		120	-	82	22	-	4	-	M20	-	
	PN 250	-	48	-	21,3	-	16,1	-	26	-	60		-	130	90	-	18	-	4	-	M16	
DN 20	PN 1		-		-		-		-		-		90	-		11	-	4	-	M10	-	
	PN 2,5	36	38	26	26,9	18	22,3	10		30		6	90	65	11	4	M10					
	PN 6							12	14	32	32											
	PN 10	38	40					14	18	38	40											
	PN 16																					
	PN 25	38	40					16	18	36	40											
	PN 40																					
	PN 63	48	42				20		56		8	125	130	18	M16							
	PN 100						22	22	53	48												
	PN 160						22		58		8		90	18		M16						
	PN 200	46	-				29	-	19	-	28	-	57	-	130	-	22	-	4	-	M20	-
	PN 250	46																				

DN 25	PN 1		-		-		-	10	-	30	-	6	100	-		11	-	4	-	M10	-			
	PN 2,5	42	42	33	33,7	25	28,5	14	14	30	35		6	100		75	11		4	M10				
	PN 6							14	18	40	40			115	85	14	M12							
	PN 10	45	46					16	18	38	40	18					100	18		M16				
	PN 16						22	24	58	58	8		135	140	102	26			-	4	-	M24	-	
	PN 25						24	24				27,9				24		150	-	102	-	22	-	4
	PN 40																							
	PN 63	52	52																					
	PN 100																							
	PN 160	52	-																					
	PN 200	54					36	-				30	-	62	-									
PN 250	-	60	-				33,7	-	26,5	-	28	-	65	-										
DN 32	PN 1		-		-		-	10	-	30	-	6	120	-		14	-	4	-	M12	-			
	PN 2,5	50	55	39	42,4	31	37,2	16	16	30	35		6	120		90	14		4	M12				
	PN 6							14	18	42	42			135	140	100	18	M16						
	PN 10	55	56																					

	<i>PN 16</i>	56																					
	<i>PN 25</i>																				18	45	42
	<i>PN 40</i>																						
	<i>PN 63</i>	64	62			35,2	23	24	62	60	8	150	155	110	22				M20				
	<i>PN 100</i>						24								22								
	<i>PN 160</i>		-	43	-		-	24	-	67		-	9	160	-	115	22	-	4	-	M20	-	
	<i>PN 200</i>							32									M24						
	<i>PN 250</i>						37		72						26								
<i>DN 40</i>	<i>PN 1</i>	60	-	46	-	38	-	-	-	-	7	130	-	100	14	-	4	-	M12	-			
	<i>PN 2,5</i>		62		12		-	36	-	130		14	M12										
	<i>PN 6</i>	64	48,3	43,1	15	14	38	38															
	<i>PN 10</i>				16	18	45	45	145	150	110	18	4	M16									
	<i>PN 16</i>				19	18	48	45	145	150													
	<i>PN 25</i>				19	18	48	45	145	150													
	<i>PN 40</i>	74	70			37	41,1	24	26	68	62	10	165	170	125	22					M20		
	<i>PN 63</i>																						

	PN 100	76						26		70													
	PN 160								28			64											
	PN 200	74	-	49	-	36	-	34	-	75	-		170	-	124	26	-	4	-	M24	-		
	PN 250	-	84	-	48,3	-	38,3	-	34	-	80		-	185	135	-	26	-	4	-	M24		
DN 50	PN 1	70	-		-		-	12	-	36	-		140	-		14	-	4	-	M12	-		
	PN 2,5								14		38		140		110	14				M12			
	PN 6			74		49			15		38												
	PN 10	76								45		8											
	PN 16			58				54,5	16	18	48		45										
	PN 25				60,3				20		48		48		160	165	125	18			4		M16
	PN 40			75					48														
	PN 63	86	82					47		26	70	62		175	180	135	22				M20		
	PN 100								52,3	28	71	68		195		145	26				M24		
	PN 160			90						30	78	75											
	PN 200		105	-	61	-	46	-	40	-	98	-		210	-	160	26	-	8	-	M24	-	
	PN 250	-	95	-	60,3	-	47,7	-	38	-	85		-	200	150	-	26	-	8	-	M24		

DN 65	PN 1		-	77	-	66	-	12	-	36	-	9	160	-	130	14	-	4	M12	-				
	PN 2,5	88	88		15		14	38	38	160	14		M12											
	PN 6																							
	PN 10	94	92		18		48	45	10	180	185		145	18		4	8		M16					
	PN 16						50										8			<*>				
	PN 25	96	90		22		53	52	12	200	205		160	22		8	M20							
	PN 40																							
	PN 63	106	98		28		26	75	68	220	170		26	M24										
	PN 100	110	108		32		30	83	76															
	PN 160							66,1	34		88		82	260		-	203		30	-	8	-	M27	-
	PN 200	138	-		90		-	68	-	48	-		121	-		10	185		190	150	18	4	M16	-
PN 250	-	124	-	76,1	-	60,1	-	42	-	95	-	230	180	-	26			-						
DN 80	PN 1		-	90	-	78	-	14	-	38	-	10	185	190	150	18	4	M16	-					
	PN 2,5	102	102		16		16	40	42															
	PN 6				18		20	50	50	195	200									160	4	8	M16	
	PN 10	105	105																					

	<i>PN 16</i>	110						20	24	53	12																
	<i>PN 25</i>							22		55										58							
	<i>PN 40</i>							24		58										58							
	<i>PN 63</i>	120	112			77	79,9	30	28	75	72		210	215	170	22	8	M20									
	<i>PN 100</i>	124	120			75	78,9	34	32	90	78	12		230	180	26				M24							
	<i>PN 160</i>			76,3	36		93	86																			
	<i>PN 200</i>	162	-	110	-	80	-	54	-	135	-			290	-	230	33	-	8	-	M30	-					
	<i>PN 250</i>	-	136	-	101,6	-	79,6	-	46	-	102			-	255	200	-	30	-	8	-	M27					
<i>DN 100</i>	<i>PN 1</i>	122	-	110	-	96	-	14	-	40	10	205	-	170	18	-	4	-	M16	-							
	<i>PN 2,5</i>		130		16		41		45																		
	<i>PN 6</i>	128	131		114,3		107,1	20	20	51			52	12	215	220	180	18	4	8	M16						
	<i>PN 10</i>																					134	24	24	61	65	
	<i>PN 16</i>	130	134					26	24	68			65														
	<i>PN 25</i>	132																									
	<i>PN 40</i>	138	138					94	105,3	32			30									80	78	250	200	26	M24
	<i>PN 63</i>	140																									

	<i>PN 100</i>	146	150			92	103,1	38	36	100	90		265		210	30			M27		
	<i>PN 160</i>								98,3	40		103	100								
	<i>PN 200</i>	208	-	135	-	102	-	66	-	178	-		360	-	292	39	-	8	-	M36	-
	<i>PN 250</i>	-	164	-	127	-	98,6	-	54	-	120	14	-	300	235	-	33	-	8	-	M30
<i>DN 125</i>	<i>PN 1</i>		-		-		-		-	40	-			-		18	-	8	-	M16	-
	<i>PN 2,5</i>	148	155			121		14		40		10	235	240	200	18		8		M16	
	<i>PN 6</i>				18		18	43	48												
	<i>PN 10</i>	156	156			131,7	22		60	55		12	245	250	210	18		8		M16	
	<i>PN 16</i>																				
	<i>PN 25</i>	160	162		135	139,7		26		68	68	12	270		220	26		8		M24	
	<i>PN 40</i>						28	26	68	68											
	<i>PN 63</i>	172	168			118		36	34	98	88		295		240	30		8		M27	
	<i>PN 100</i>	180	180			128,5		42	40	115	105		310	315	250	33				8	
	<i>PN 160</i>						112														
	<i>PN 200</i>	234	-	170	-	130	-	76	-	178	-		14	385	-	318	39	-	12	-	M36
<i>PN 250</i>	-	200	-	152,4	-	120,4	-	60	-	140		16	-	340	275	-	33	-	12	-	M30



DN 150	PN 1		-	161	-	146	-	14	-	41	-	12	260	-	225	18	-	8	-	M16	-													
	PN 2,5	172	184		168,3		159,3	18	18	41	48			22		60	55	280	285	240	18	8	M16											
	PN 6	180						18	46	28	71													75	300	250	26	M20						
	PN 10							18	60																				55					
	PN 16	186	192				145	30	28	71	75			340		345	280	33	12	M24														
	PN 25	206	202				142	155,7	38	36	108										95													
	PN 40						214	210	136	152,3	46										44	128	115	350	355	290	M30							
	PN 63	266	-				196	-	150	-	82			-		193	-	14	440	-	360	45	-					12	-	M42	-			
	PN 100	214	210				161	168,3	143,3	50	133			128		12	280	285	240	22	8	M16												
	PN 160																						142	155,7	38	36	108	95	350	355	290	33	12	M30
	PN 200	266	-						196	-	150			-									82	-	193	-	14	440						
PN 250	-	240	-	177,8		-			142,8	-	68	-	160	18	-								390	320	-	36	-	12	-	M33				
DN 200	PN 1		-	222	-	202			-	16	-	48	-	15	315								-	280	18	-	8	-	M16	-				
	PN 2,5	235	236		219,1				206,5	20	20	53	55										22		24	61	62	335	340	295	22	8	M16	
	PN 6	240								234	20	20	53																					55
	PN 10										22	24	61																					62

	PN 16		235					24																										
	PN 25	245	244					30	78	80	360											310	26	M24										
	PN 40	250						200	203,1	38	34											88	88	375	320	30	M27							
	PN 63	264	256					198	204,9	44	42											113	110	405	415	345	33	36	M30	M33				
	PN 100	276	278					190	201,5	54	52											143	130	430	360	39	36		M36					
	PN 160								187,1	60												148	140											
	PN 200	340	-					248	-	192	-											92	-	233	-	535	-	440	52	-	12	-	M48	-
	PN 250	-	305					-	244,5	-	194,5											-	82	-	190	25	-	485	400	-	42	-	12	-
DN 250	PN 1	288	-	278	273	254	260,4	-	-	-	15	370	-	335	18	-	12	-	M16	-														
	PN 2,5		19					-	48	-					370	375	335	18	M16															
	PN 6	288	290					21	22	53					60	390	395	350	22	M20														
	PN 10	290	292					24	26	63					68	16	390	395	350	22	M20													
	PN 16	292						26		68					70	16	405	355	26	M24														
	PN 25	300	298					32		78					88	16	425	370	30	M27														
	PN 40	310	306					252	258,8	42					38	101	105	18	445	450	385	33	M30											
	PN 63	316	316					246		255,4					48	46	118	125	18	470	400	39	36	M36	M33									

	PN 100	340	340			236	253	60		163	157		500	505	430		39			M36								
	PN 160							68		168	155			515			42			M39								
	PN 200	460	-	330	-	254	-	110	-	303	-		670	-	572	56	-	16	-	M52	-							
	PN 250	-	385	-	298,5	-	234,5	-	100	-	215	30	-	585	490	-	48	-	16	-	M45							
DN 300	PN 1	340	-	330	-	303	-	20	-	49	-	15	435	-	395	22	-	12	-	M20	-							
	PN 2,5		342		22		54		62	440	22			12		M20												
	PN 6							345					26				64	68	16	440	445	400						
	PN 10	346	344		28	70	78		460	410		26			M24													
	PN 16							352			352		36	34		84	92	485					430	30	M27			
	PN 25	368	362		46	42	116												115	510	515	450				33	M30	
	PN 40							370	372	294	301,9	54	52	124	140	18	530											460
	PN 63	400	400		284	298,9	70											68	184				170	585	500			
	PN 100							279,5	78	189	175	485	445	22	-					12	-	M20				-		
	PN 160	390	-		382	-	351									-	20	-	49				-				15	485
PN 1	385		355,6	341,4		22		62	22	12	M20																	
PN 2,5		390					385					355,6	341,4	22	62	12	M20											

	PN 6							22		54																						
	PN 10	400	390					339,6	26		64									68	16	500	505	460	16							
	PN 16								32	30	74									82		520		470								26
	PN 25	406	398					338	40	38	89									100	20	550	555	490	33		16					
	PN 40	418	408						52	46	120									125		570	580	510	33	36						
	PN 63	430	420					342	330,6	60	56									144	150	20	595	600	525	39		16				
	PN 100	460	460					332	327,2	76	74									199	189		655		560	52	48					
	PN 160		-						-	-	84									-	204	-	22,5	655		-	-	-	-	M48	M45	
DN 400	PN 1	440	-	432	406,4	398	392,2	-	-	-	15	535	-	495	22	-	16	-	M20	-												
	PN 2,5		438					20	-	49			-		22	65	22	M20														
	PN 6	445	440					22	22	54			65		26	64	72	16	565	515	26	M24										
	PN 10							390,4	36	32			79		85	580	525	30	16	M27												
	PN 16	450	445					388,8	44	40			104		110	20	610	620	550	33	36	M30	M33									
	PN 25	464	452					384,4	58	50			139		135	655	660	585	39		M36											
	PN 40	480	462					386	378	66			60		159	160	670		45	42	M42	M39										
	PN 63		475																													

	PN 100	510	<*>			376	<*>	80	<*>	204	<*>		715		620	52	48		M48	M45		
	PN 160		-	-	-		-	88	-	209	-	23,5	715	-			-	-		16	-	-
DN 450	PN 1	494	-	484	-	450	-	20	-	54	-	15	590	-	550	22	-	16	-	M20	-	
	PN 2,5		492		22		65		595		22			16			M20					
	PN 6	500	488		26		28	69	72	615	565	26	20	M24								
	PN 10		490		441		38	34	89	83	640	585		30	M27							
	PN 25		500		439,4		46		104	110	660	670		600	33	36	M30	M33				
	PN 40	530	-		-		448	432	60	57	139	135	20	680	685	610	39		M36			
	PN 63	534			-		436	-	68	-	159	-	28,5	695	-	610	45	-	16	-	M42	-
	PN 100	560			-		426	-	82	-	204	-	27	740	-	645	52	-	16	-	M48	-
	DN 500	PN 1	545		-		535	-	501	-	23	-	54	-	15	640	-	600	22	-	16	-
PN 2,5		538		24	68	645		22		20		M20										
PN 6		542	493,8	28		69		75		670	620	26	20	M24								
PN 10			548	492	42	36		94		84	710	715		650	33	M30						
PN 16			548	492	42	36		94		84	710	715		650	33	M30						

	<i>PN 25</i>	570	558			500	488	48		104	125	20		730	660	39	36		M36	M33							
	<i>PN 40</i>	580	562			495	479,6	62	57	144	140	20		755	670	45	42		M42	M39							
	<i>PN 63</i>	594	<*>		<*>	485	<*>	70	<*>	169	<*>	20	<*>	800	705	52	48		M48	M45							
	<i>PN 100</i>	-	<*>	-	508	-	<*>	-	<*>	-	<*>	<*>		-	870	760	-	56	-	20	-	M52					
<i>DN 600</i>	<i>PN 1</i>		-		-		-		-		-		755	-		26	-	20	-	M24	-						
	<i>PN 2,5</i>	650	640	636	610	602	595,8	24	30	60	70	16	755		705	26		20	-	M24							
	<i>PN 6</i>																										
	<i>PN 10</i>		642								594	29	30	70	82	18	780				725	30				M27	
	<i>PN 16</i>	660	670							590	46	40	95	88	840		770				39	36			M36	M33	
	<i>PN 25</i>	670	660							600	588	54	48	120	125	20					840	845	39				M36
	<i>PN 40</i>	686	666							595	578	63	72	145	150		890				795	52	48			M48	M45
	<i>PN 63</i>	704	<*>						<*>	585	<*>	76	<*>	185	<*>	-	925				930	820	56				M52
<i>DN 700</i>	<i>PN 1</i>		-						-		-		-		-		860				-		26	-	24	-	M24
	<i>PN 2,5</i>	740	740	726	711	692	695	24	30	60	76	16	860		810	26		24	-	M24							
	<i>PN 6</i>																										
	<i>PN 10</i>	744	746							693,4	30	35	70	85	18	895	840				30				M27		

	PN 16	750	755				691	48	40	100	104		910		39	36		M36	M33		
	PN 25	766	760				690	682,6	58	50	130	129	20	960	875	45	42		M42	M39	
	PN 40	790	<*>		<*>		695	<*>	68	<*>	165	<*>	20	<*>	995	900	52	48		M48	M45
	PN 63	820					685		81		230				1045	935	56		M52		
DN 800	PN 1		-	826	813		-		-		-		975	-		30	-	24	-	M27	-
	PN 2,5	844	842				792	797	24	30	65	76	16	975	920	30	24	M27			
	PN 6						795,4	32	38	80	96	18	1010	1015	950	33					
	PN 10	850	850			788	50	41	100	108	20	1020	1025	39	M30						
	PN 16		855			790	781	60	53	140	138	1075	1085	990	45	48			M42	M45	
	PN 25	874	864					795	76	195	22	1135	1140	1030	56	M52					
	PN 40	908	<*>			<*>		785	90	230			1165	1050	62	M56					
	PN 63	920																			
DN 900	PN 1		-	926	914		-		-		-		1075	-		30			-	24	-
	PN 2,5	944	942				892	898	26	34	65	78	16	1075	1020	30	24	M27			
	PN 6						889	34	38	85	99	20	1110	1115	1050	33	28	M30			
	PN 10	950	950																		

	<i>PN 16</i>	958	955				52	48	115	118		1120	1125		39			M36	
	<i>PN 25</i>	980	968			879	62	57	150	148		1185	1090	52	48			M48 M45	
	<i>PN 40</i>	1024	<*>		<*>	895	79	<*>	220	<*>	24	1250	1140	56				M52	
	<i>PN 63</i>	1050		885		<*>	<*>		93			270	1285	1170	62			M56	
<i>DN 1000</i>	<i>PN 1</i>	1044	-	1028	1016	992	-	-	-	-	16	1175	-	30	-	28	-	M27	-
	<i>PN 2,5</i>		1045				1000	26	38	65		82	1175	1120	30			M27	
	<i>PN 6</i>						991	34	44	85		105	1220	1230	1160	33	36	M30	M33
	<i>PN 10</i>	1050	1052		991	54	59	115	137	22	1255	1170	45	42	28	M42	M39		
	<i>PN 16</i>	1060	1058		976	64	63	155	160	24	1315	1320	1210	56				M52	
	<i>PN 25</i>	1084	1070		995	82	<*>	240	<*>		1360	1250	56				M52		
	<i>PN 40</i>	1140	985		97	285		1415			1290	70			M64				
	<i>PN 63</i>	1160	<*>		<*>	995	82	<*>	240	<*>	1360	1250	56				M52		
				985	97	285	1415		1290		70			M64					
<i>DN 1200</i>	<i>PN 1</i>	1244	-	1228	1219	1192	-	-	-	-	16	1375	-	30	-	32	-	M27	-
	<i>PN 2,5</i>		1245				1203	28	32	70		94	1375	1320	30			M27	
	<i>PN 6</i>	1248	1248		1201,4	42	75	104	20	1400	1405	1340	33	32	M30				
	<i>PN 10</i>	1256	1256		1194	38	55	95	132	25	1455	1380	39			M36			



	PN 16	1268	1262				1190,6	56	78	130	160		1485		1390	52	48		M48	M45						
	PN 25	1288					1192		67		165		1525	1530	1420	56			M52							
	PN 40	1350	<*>				1195	<*>	85	<*>	255	<*>	1575		1460	62			M56							
	PN 63	1386			<*>		1185		100		320		1665		1530	78			M72							
DN 1400	PN 1	1445	-	1428	-	1392	-	28	-	70	-	16	1575	-	1520	30	-	36	-	M27	-					
	PN 2,5		1445						1406		38		96	1575		30		36		M27						
	PN 6	1456	1452				1404,4	32	56	90	114	20	1620	1630	1560	33	36	36		M30	M33					
	PN 10		1460	1422			1393,6		65		143	25		1675	1590		42	-	36	-	M39					
	PN 16		1465				1390		84		177	30		1685			48									
	PN 25	-													1755	1640						62				M45
	PN 40		<*>			<*>		<*>		<*>		<*>	<*>			1795	1680									
DN 1600	PN 1	1646	-	1628	-	1592	-	28	-	70	-	20	1785	-	1730	30	-	40	-	40	-	M27				
	PN 2,5		1645						1608,4		46			102										1790		
	PN 6	1660	1655				1606	37	63	100	119	1820	1830	1760	33	36	M30						M33			
	PN 10		1666	1626			1594		75		159	25		1915	1820		48									M45
	PN 16		1668				1591		102		204	35		1930			56									

	PN 25		<*>		1626		<*>		<*>		<*>	<*>		1975	1860		62				M56	
	PN 40		<*>		<*>		<*>		<*>		<*>	<*>		2025	1900		70				M64	
DN 1800	PN 2,5		1845		1829		1809		46		110	20		1990	1930		30				M27	
	PN 6		1855			1807		69		133			2045	1970		2020	1900		39			
	PN 10	-	1868	-		1794	-	85	-	175	30	2115	2020		2130		48	-	44	-		M45
	PN 16		1870			1789		110		218	35	2130			2070		56					
	PN 25		<*>		1829		<*>		<*>	<*>	<*>	<*>		2195	2070		70					M64
DN 2000	PN 2,5		2045		2032		2010		50		122	22		2190	2130		30					M27
	PN 6		2058			2007		74		146	25		2265	2180		2230		42				
	PN 10	-	2072	-		1997	-	90	-	186	30	2325	2230		2345		48	-	48	-		M45
	PN 16		2072			1988		124		238	40	2345			2300		62					
	PN 25		<*>		2032		<*>		<*>	<*>	<*>	<*>		2425	2300		70					M64
DN 2200	PN 2,5		2248		2235		2213		56		129	25		2405	2340		33					M30
	PN 6	-	2260	-		2207	-	81	-	154			154		2475	2390		42	-	52	-	
	PN 10		2275			2195		100		202	35	2550	2440				56					M52
DN 2400	PN 2,5	-	2448	-	2438	-	2416	-	62	-	143	25	-	2605	2540	-	33	-	56	-	M30	

	PN 6		2462				2408		87		168			2685	2600		42				M39
	PN 10		2478				2393,6		110		218	35		2760	2650		56				M52
DN 2600	PN 2,5		2648				2598		64		148	25		2805	2740		33				M30
	PN 6	-	2665	-	2620	-	2588	-	91	-	175			2905	2810	-	48	-	60	-	M45
	PN 10		2680				2570		110		224	40		2960	2850		56				M52
DN 2800	PN 2,5		2848				2798		74		161	25		3030	2960		36				M33
	PN 6	-	2865	-	2820	-	2786	-	101	-	188	30		3115	3020	-	48	-	64	-	M45
	PN 10		2882				2770		124		244	40		3180	3070		56				M52
DN 3000	PN 2,5		3050				2998		80		170	25		3230	3160		36				M33
	PN 6	-	3068	-	3020	-	2980	-	102	-	192	30		3315	3220	-	48	-	68	-	M45
	PN 10		3085				2956		132		257	45		3405	3290		62				M56
DN 3200	PN 2,5		3250				3198		84		180	25		3430	3360		36				M33
	PN 6	-	3272	-	3220	-	3180	-	106	-	202	30		3525	3430	-	48	-	72	-	M45
DN 3400	PN 2,5		3450				3398		90		194	28		3630	3560		36				M33
	PN 6	-	3475	-	3420	-	3376	-	110	-	214	35		3735	3640	-	48	-	76	-	M45
DN 3600	PN 2,5	-	3652	-	3620	-	3598	-	96	-	201	28		3840	3770	-	36	-	80	-	M33

	<i>PN 6</i>		3678				3576		124		229	35		3970	3860		56				M52
<i>DN 3800</i>	<i>PN 2,5</i>	-	3852	-	3820	-	3798	-	102	-	212	28	-	4045	3970	-	39	-	80	-	M36
<i>DN 4000</i>	<i>PN 2,5</i>	-	4052	-	4020	-	3998	-	106	-	226	28	-	4245	4170	-	39	-	84	-	M36

<\*> Размеры задаются заказчиком.

Примечания

1 Ряд 2 соответствует [2].

2 Допускается вместо размера  $H_1$  изготавливать с уклоном 1:2,5 от размера  $D_m$ .

3 Фланцы должны изготавливаться с уплотнительными поверхностями исполнений:

- А - для фланцев на *PN 1*, *PN 2,5* и *PN 6*;

- В - для фланцев на  $PN \leq 100$ ;

- С, D, E, F, J, K, L, M - для *PN* в соответствии с таблицей 2.